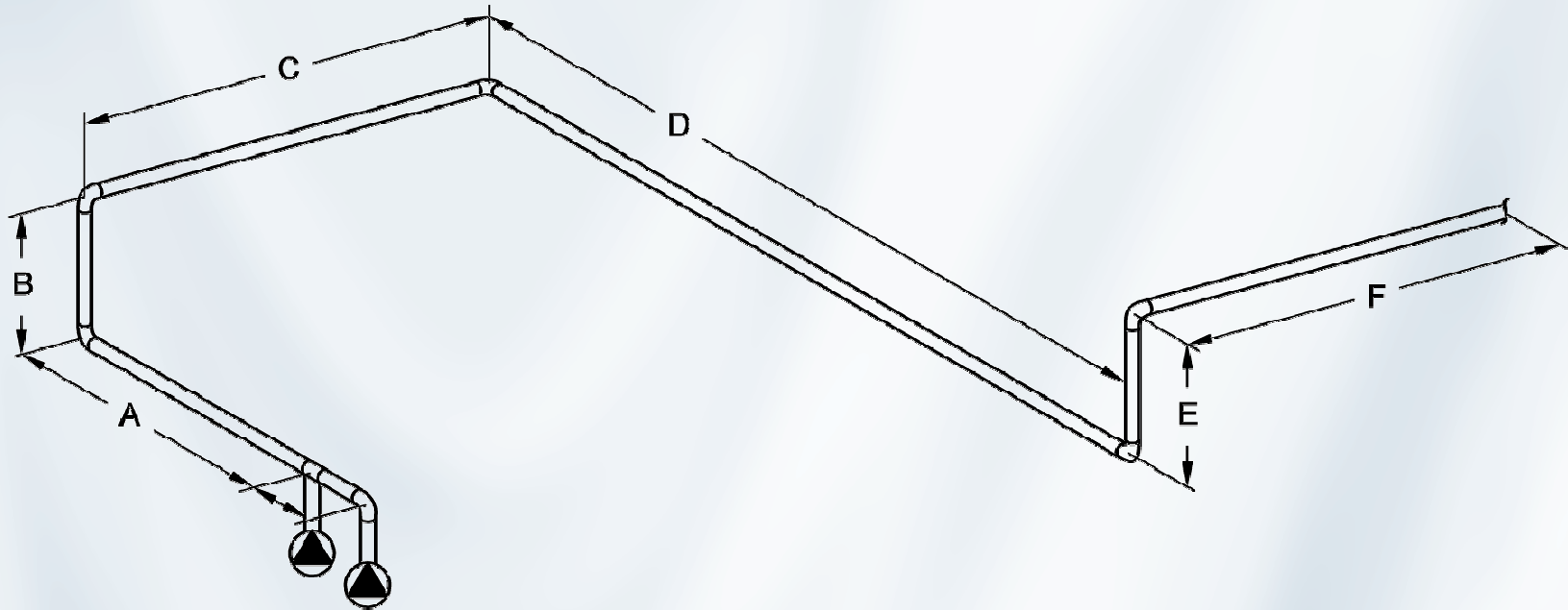


## Exercitiu



## Exercitiu

<b>Tubulatura:</b>	<b>Fe</b>	<b>VA</b>	<b>Cu</b>	<b>Al</b>	<b>PE</b>	<b>PP</b>	
Dimensiune tubulatura:							
Diferenta de temperatura							
Traseu:	A	B	C	D	E	F	
Lungime : L (m)							
Dilatate: $\Delta L$ (mm)							
Forta-Frecare FR							
Forta- FP (FR+FB)							
Forta-FP (FR+FH)							

