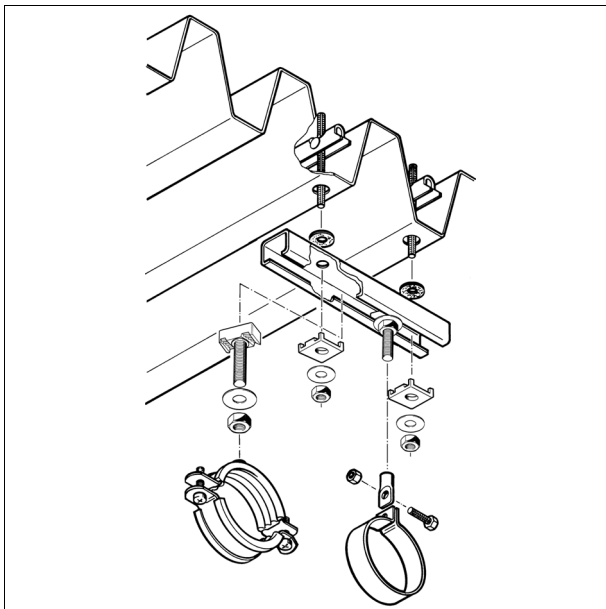
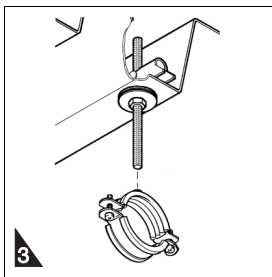
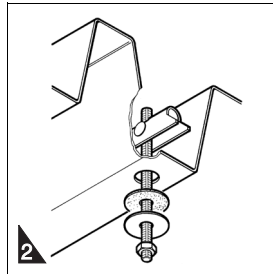
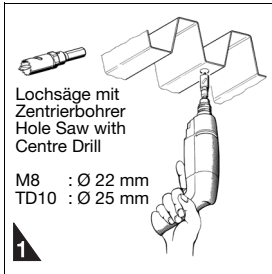


Toggle Stud
Kippdübel



Montage

Kippdübel M8 oder
Kippdübel TD10 (M10)

Installation

Toggle Stud M8 or
Toggle Stud TD10 (M10)



Lieferumfang

Jeder Kippdübel wird vormontiert mit Gewindestift, Dichtscheibe, großer U-Scheibe und Sechskantmutter geliefert.

Configuration

Each Toggle Stud is pre-assembled with grub screw, sealing washer, large washer and hexagon nut.

Achtung!

► Entsprechend DIN 1988-200 sowie den Richtlinien für Sprinkleranlagen (9.6.6) dürfen an Stahltrapezblechen, Gas- oder Bimsbetonplatten nur Rohre bis DN 50 befestigt werden.

Caution!

► Acc. to DIN 1988-200 and the guidelines for sprinkler installations (9.6.6), only pipes up to NB 50 may be fixed to trapezoidal steel roof panels, aerated concrete and pumice stone concrete slabs.