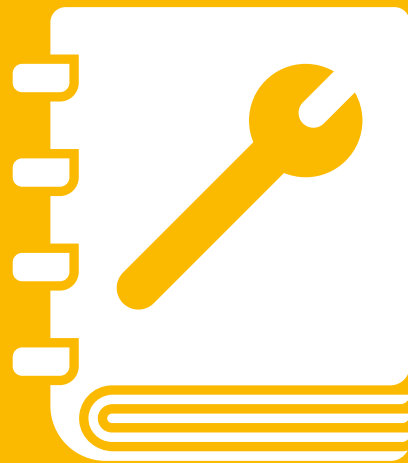


si**k**la



siM**etrix**
Montagetechnik



Kundencenter Süd
Sikla GmbH
In der Lache 17
78056 VS-Schwenningen

Telefon 07720 948 0
Telefax 07720 948 337
svi@sikla.de

www.sikla.de

Kundencenter Nord
Sikla GmbH
Spannstiftstraße 37
58119 Hagen

Telefon 02334 9584 0
Telefax 02334 9584 12
svi@sikla.de

www.sikla.de

Industrie- und Anlagenbau
Sikla GmbH
In der Lache 17
78056 VS-Schwenningen

Telefon 07720 948 0
Telefax 07720 948 337
anlagenbau@sikla.de

www.sikla.de

Sikla Sprinklerelemente GmbH
Hauptstraße 106 - 108
D - 78549 Spaichingen

Telefon 07720 948 0
Telefax 07424 9484 16
info@siklasprinkler.de

www.siklasprinkler.de

Sikla Austria Ges.m.b.H.
Kornstraße 4
4614 Marchtrenk
Österreich

Telefon +43 7242 420 58 0
Telefax +43 7242 420 50
office.at@sikla.com

www.sikla.at

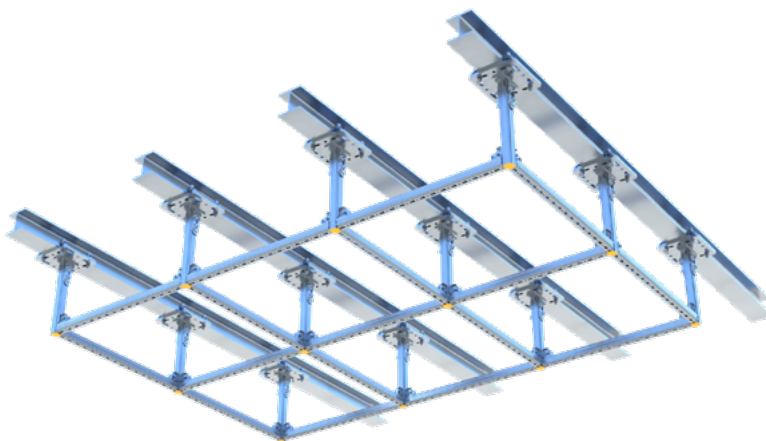
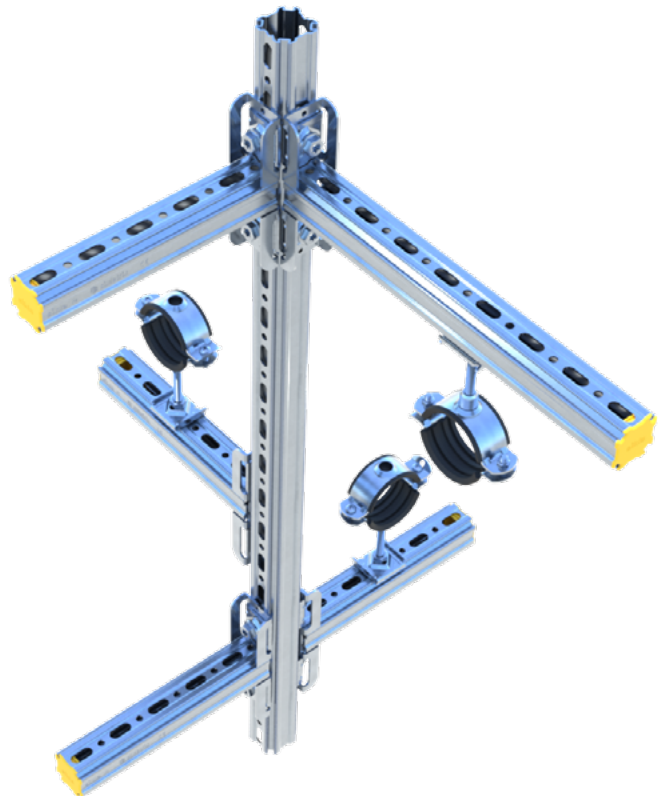
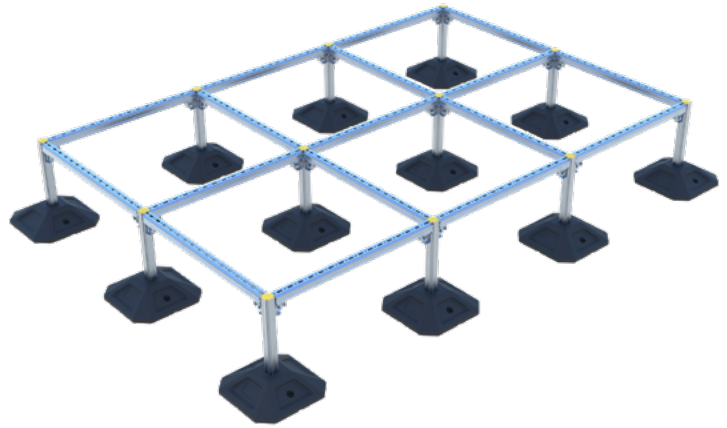
Sikla (Schweiz) AG
Udermülistrasse 26
CH - 8320 Fehraltorf

Telefon +41 44 95484 14
Telefax +41 44 95484 24
info@sikla.ch

www.sikla.ch

3D Konstruktionen

- ◆ Rahmenkonstruktionen
- ◆ Modularer Aufbau
- ◆ Deckenkonstruktionen und Deckenraster
- ◆ Dachzentralen
- ◆ Klimaanlage und Lüftungsanlagen
- ◆ Industrie- und Anlagenbau
- ◆ Vorgefertigte Module
- ◆ Kombination mit SiFramo/Siconnect



Einfache und schnelle Installation

- ◆ ein Schraubentyp für alle Verbindungen
- ◆ Schnelle Montage dank des innovativen Klicksystems
- ◆ Montage von Zwischenböden
- ◆ Elektrokabelführung
- ◆ Flexible Konstruktionen in Produktionsgebäuden
- ◆ Realisierung komplexer Strukturen mit Hilfe des innovativen 1-2-3 Prinzips

Anwendungsbereich

Dieses Dokument ermöglicht dem Anwender eine einfache Auswahl geeigneter Applikationslösungen mit typischen Sikla Konstruktionen.

Technische Hinweise

Unsere Kundenbetreuer und Anwendungstechniker stehen Ihnen für weitere detaillierte Informationen gerne zur Verfügung – um Ihre Fragen zu beantworten oder gemeinsam mit Ihnen, unter Nutzung unserer firmeneigenen Planungssoftware, spezifische Lösungen zu erarbeiten.

Haftungsausschluss

Diese Dokumentation ist nur für den Gebrauch des Empfängers bestimmt und ist in allen Teilen Eigentum von Sikla. Die technischen Darstellungen sowie alle Angaben erfolgen nach bestem Wissen. Abbildungen und Zeichnungen sind unverbindlich. Eine Haftung für Druckfehler oder -mängel ist ausgeschlossen.

Änderungen und Konstruktionsverbesserungen, insbesondere im Sinne des technischen Fortschritts, sind vorbehalten.

Produktübersicht

Das Produktsortiment des siMetrix-Systems lässt sich je nach Anwendung in vier verschiedene Blöcke unterteilen, die in dieser Montageanleitung separat erläutert werden:

Interne Verbindungen / Rahmenkonstruktionen	6
Montage am Baukörper	13
Rohranbindungen	19
Systemkombinationen	23

Interne Verbindungen / Rahmenkonstruktionen

Montageprofil PRO 46

Material:
Stahl, HCP Beschichtung
(Korrosionskategorien \leq C4
gemäß DIN EN ISO 12944)

PRO 46

PRO 46-P

Lochbild
(nur PRO 46-P)

$\varnothing 8$ mm

50mm

11mm

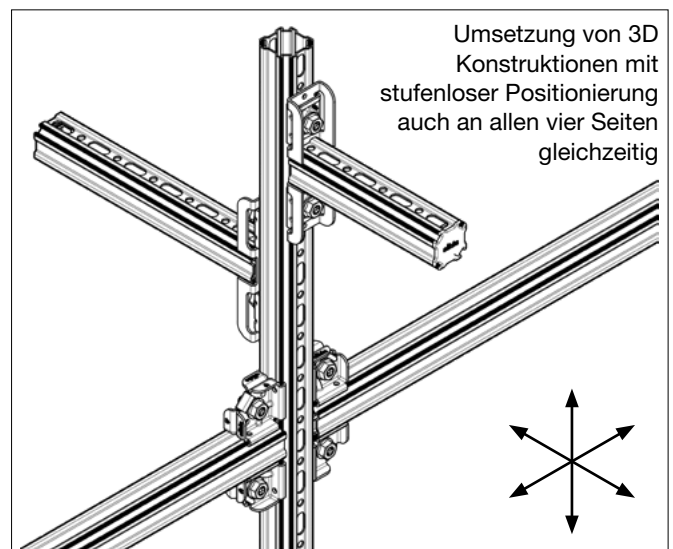
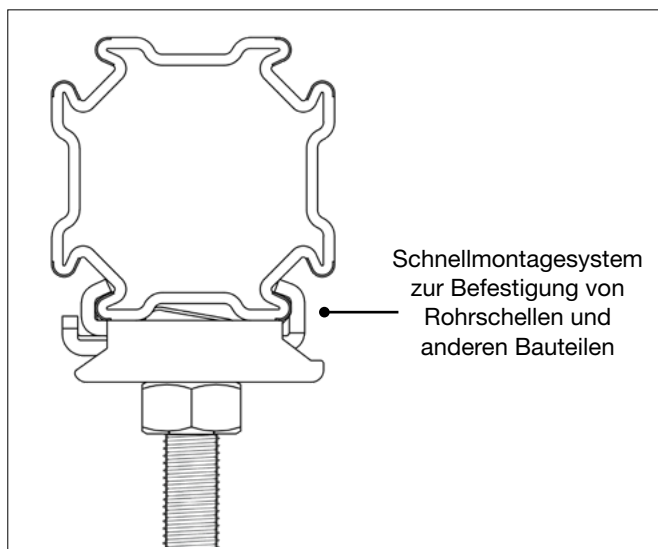
Profil mit
Innenverzahnung

46mm

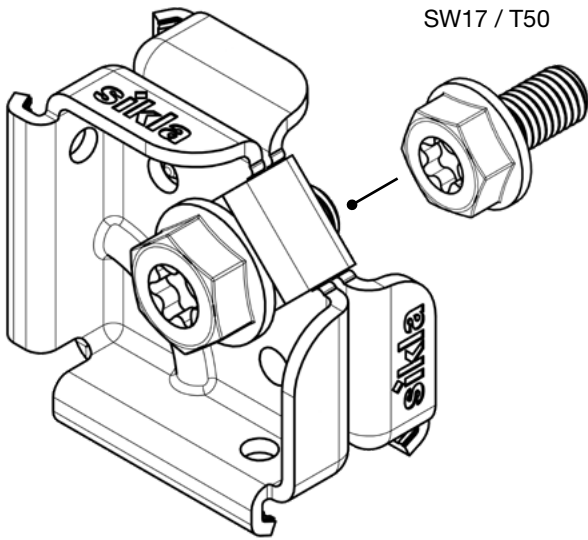
46mm

Durch die geschlossene Form wird neben einer hohen Torsionssteifigkeit eine Adaptionmöglichkeit von Verbindungsteilen und Rohrhalterungsanbindungen an allen 4 Seiten ohne Einschränkung ermöglicht.

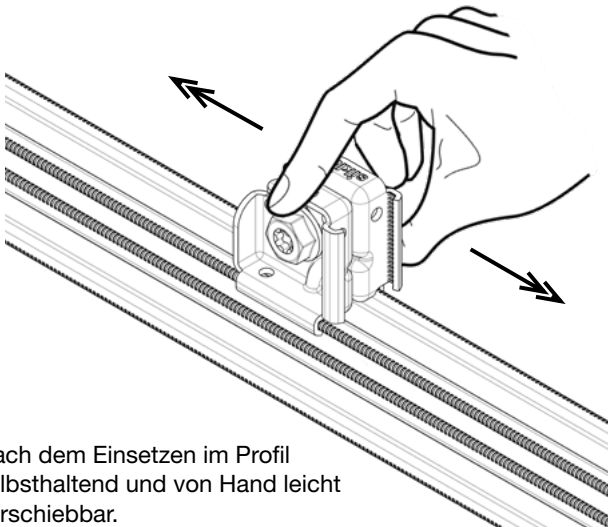
Typ	Widerstandsmoment	Trägheitsmoment	Trägheitsradius	Querschnitt	Länge (Lieferung)
PRO 46	$W_y = 4,12 \text{ cm}^3$	$I_y = 9,49 \text{ cm}^4$	$i_y = 1,60 \text{ cm}$	3,70 cm ²	2m, 6m
	$W_z = 4,12 \text{ cm}^3$	$I_z = 9,49 \text{ cm}^4$	$i_z = 1,60 \text{ cm}$		
PRO 46 -P	$W_y = 3,46 \text{ cm}^3$	$I_y = 7,96 \text{ cm}^4$	$i_y = 1,55 \text{ cm}$	3,33 cm ²	2m, 6m
	$W_z = 4,11 \text{ cm}^3$	$I_z = 9,45 \text{ cm}^4$	$i_z = 1,68 \text{ cm}$		



Verbinder CN 46

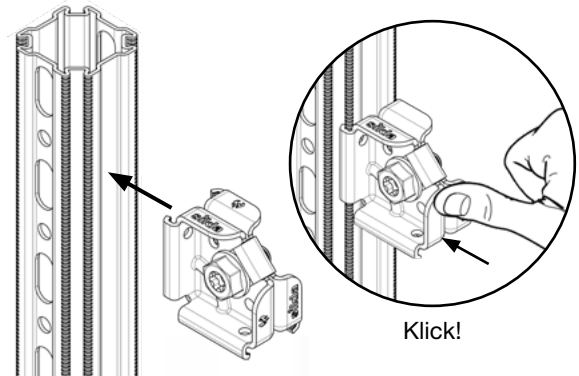


Verbindungselement für Rahmenkonstruktionen und Auskragungen. Bei Auskragungen ist der Verbinder immer paarweise einzusetzen.

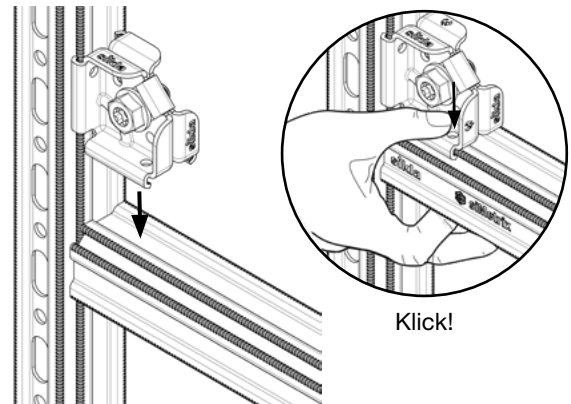


Nach dem Einsetzen im Profil selbsthaltend und von Hand leicht verschiebbar.

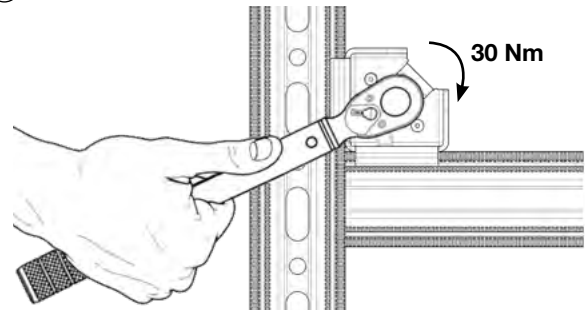
① Der Verbinder wird auf das Montageprofil aufgedrückt.



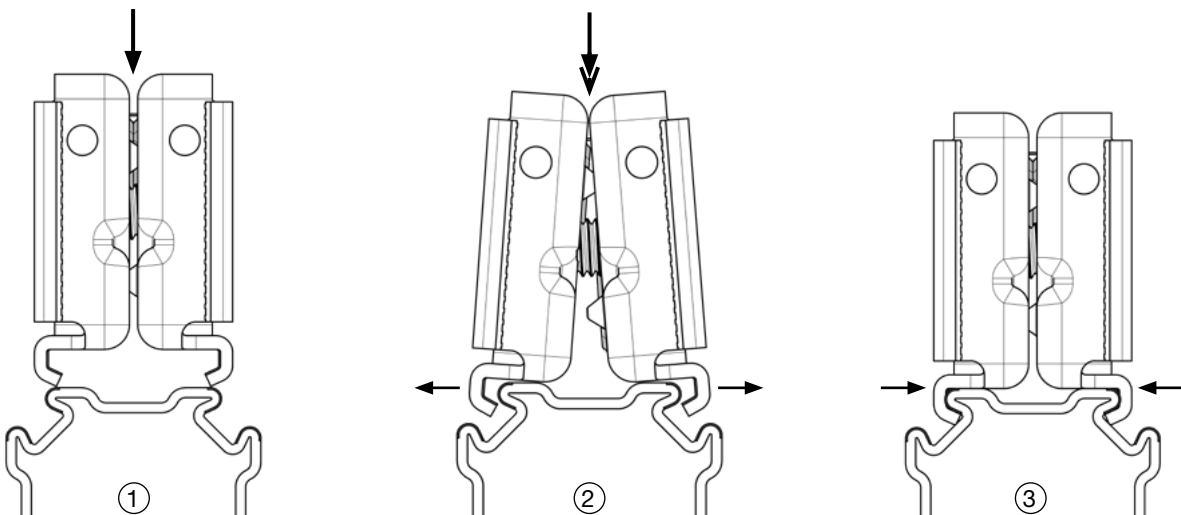
② Anschließend auf ein weiteres Profil im 90° aufdrücken



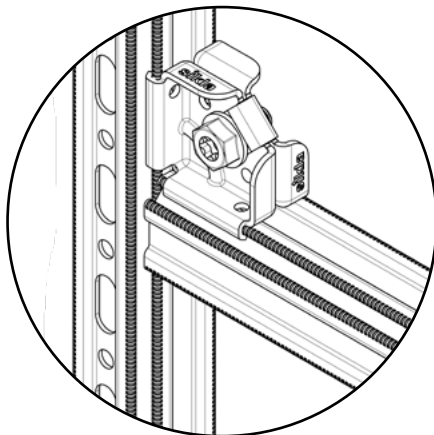
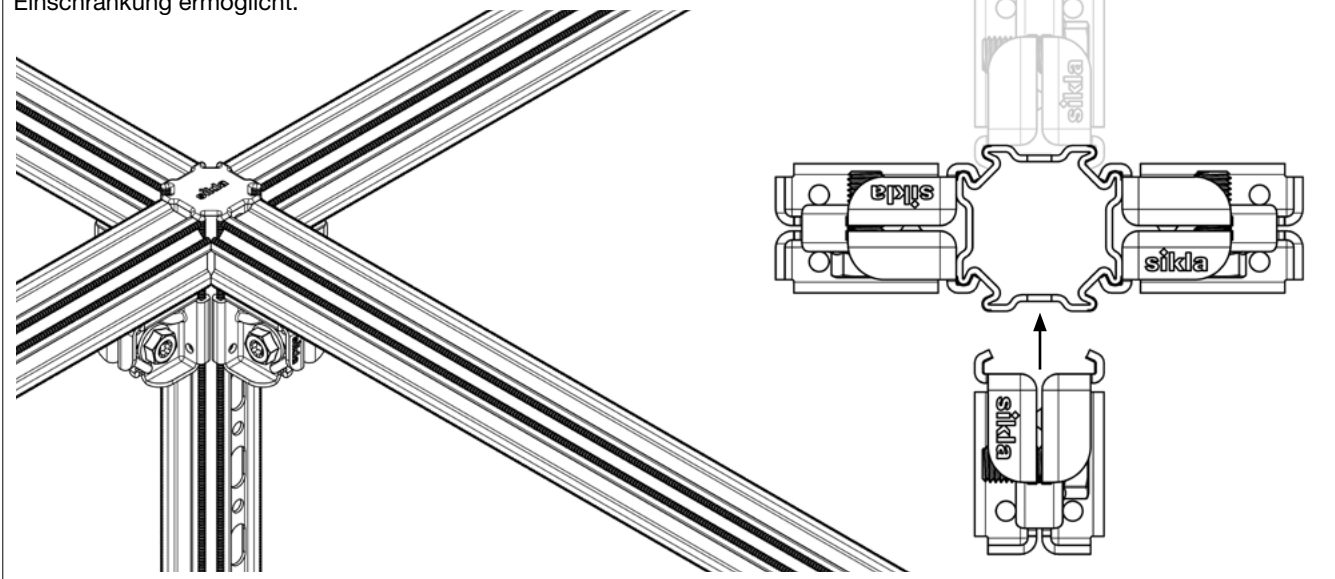
③ Schraube anziehen



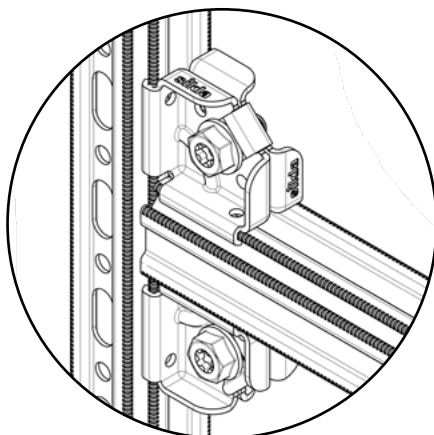
Durch die mittlere Anfederung lässt sich der Verbinder auf das Profil aufdrücken und einrasten.



Durch die geschlossene und symmetrische Profilform wird die Adaption von Verbindungsteilen und Rohrhalterungsanbindungen an allen 4 Seiten ohne Einschränkung ermöglicht.

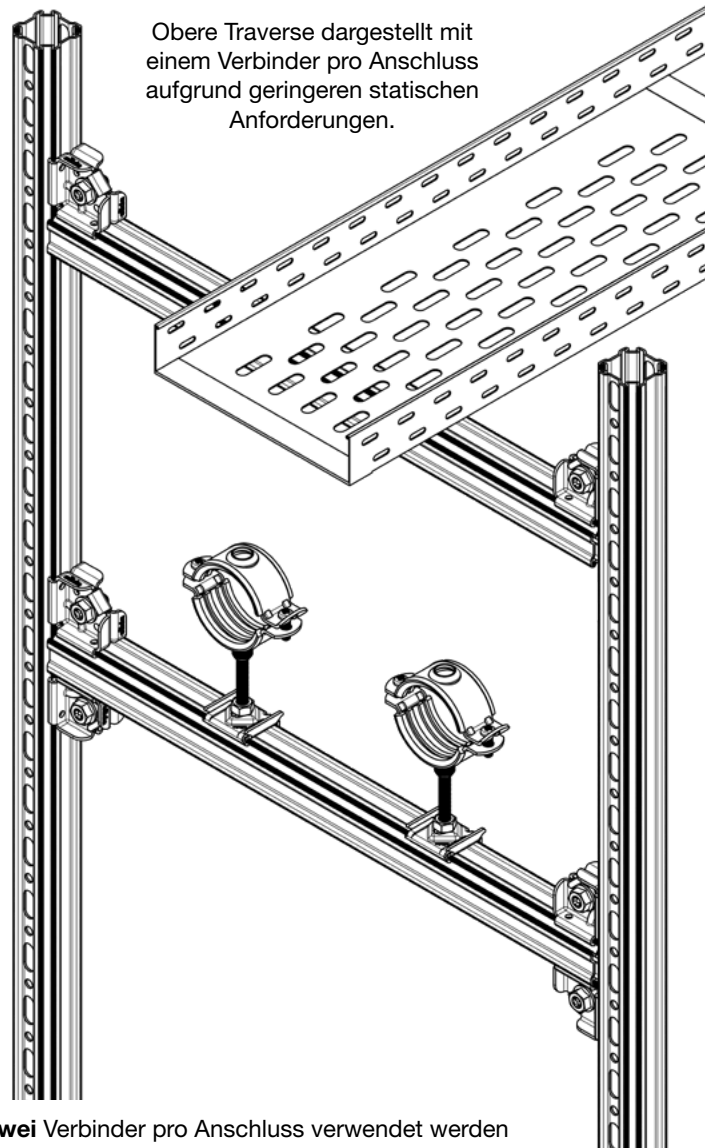


1x Verbinder pro Anschluss

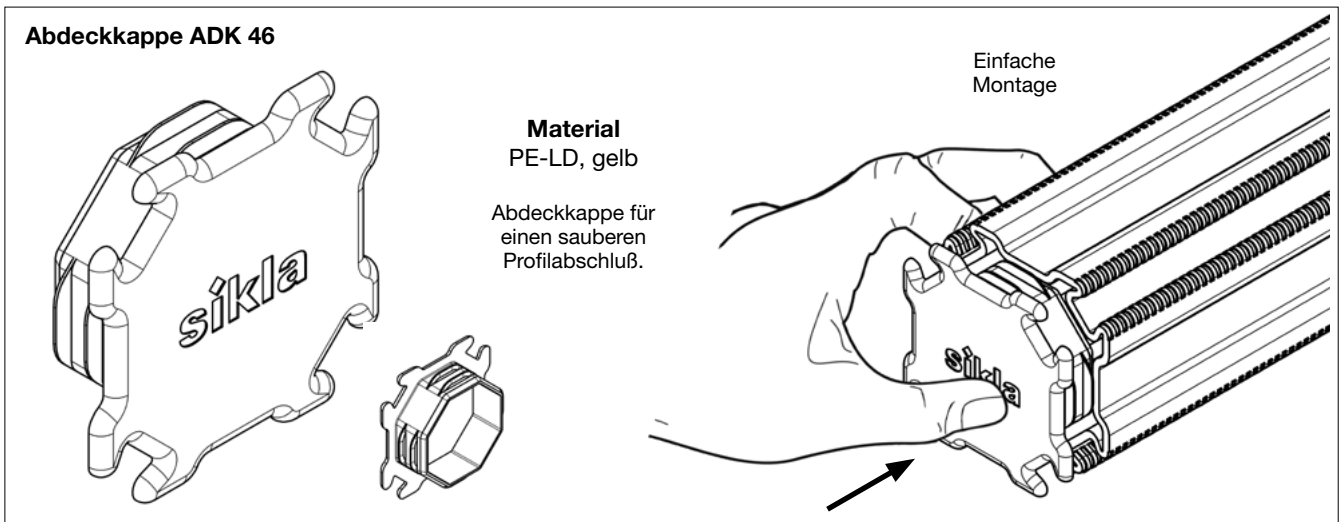
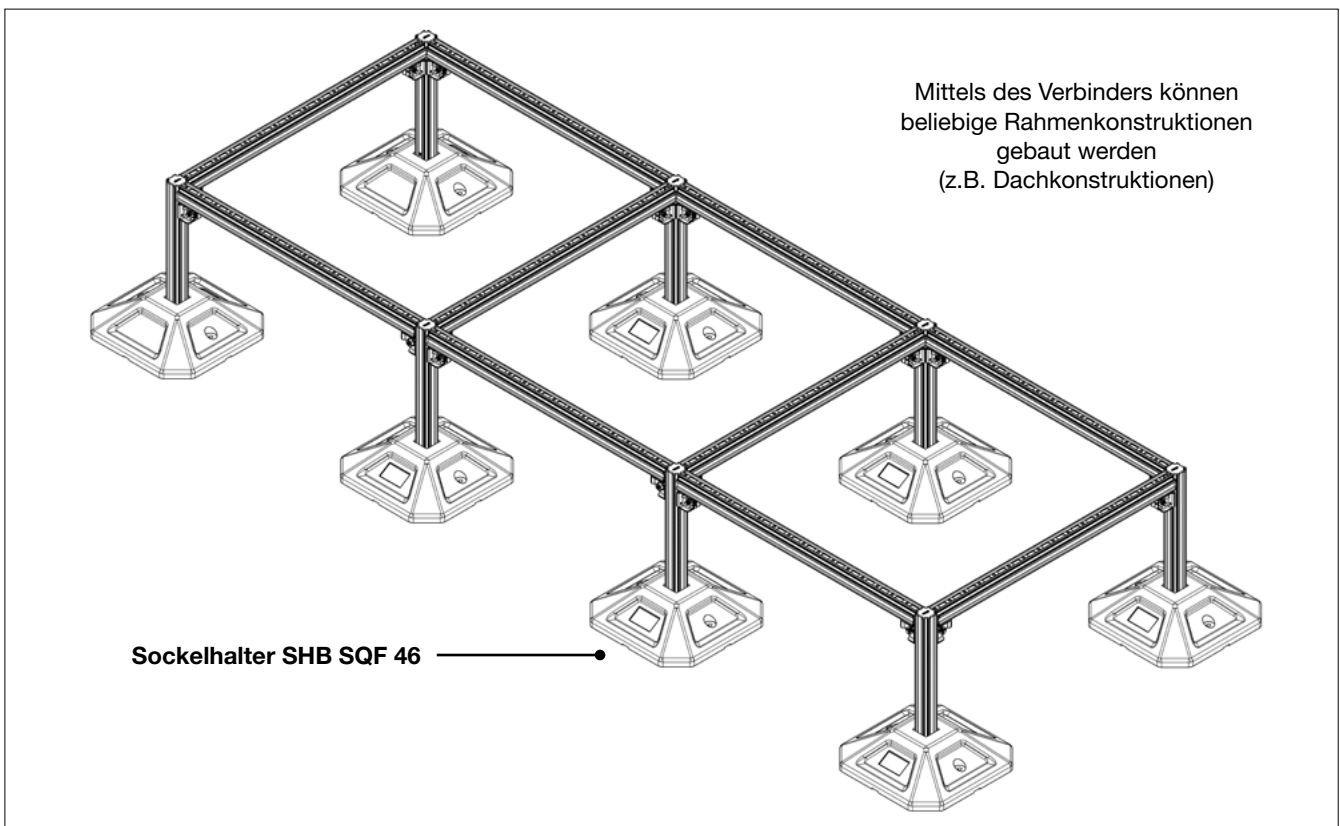
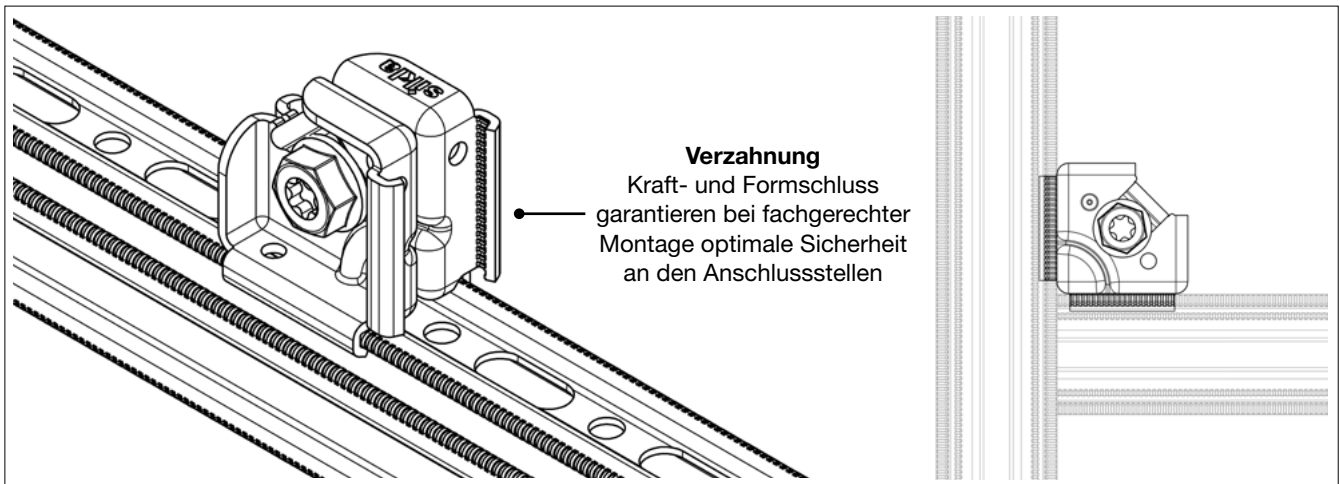


2x Verbinder pro Anschluss
(paarweise Verwendung)

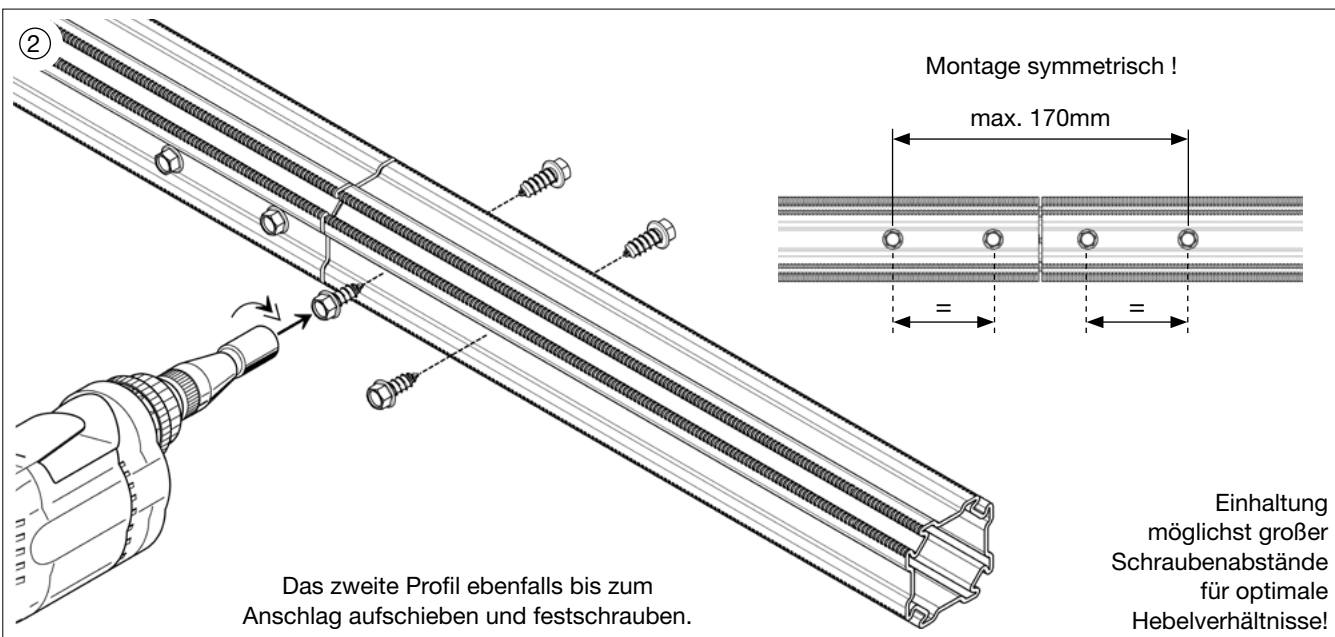
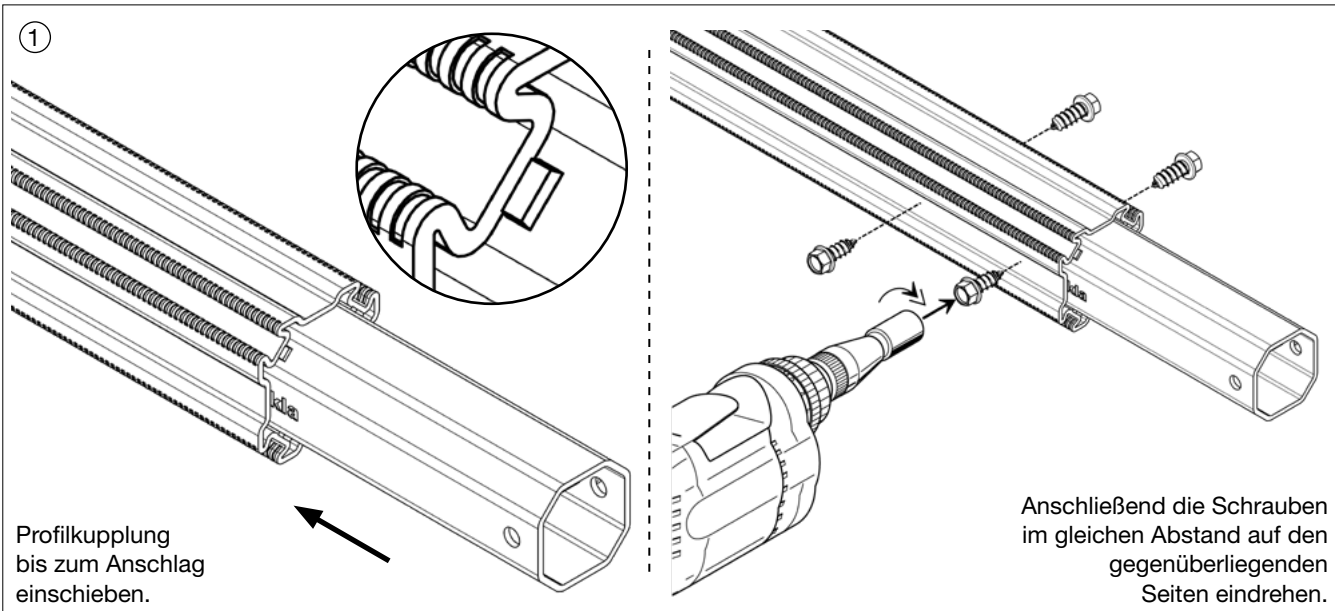
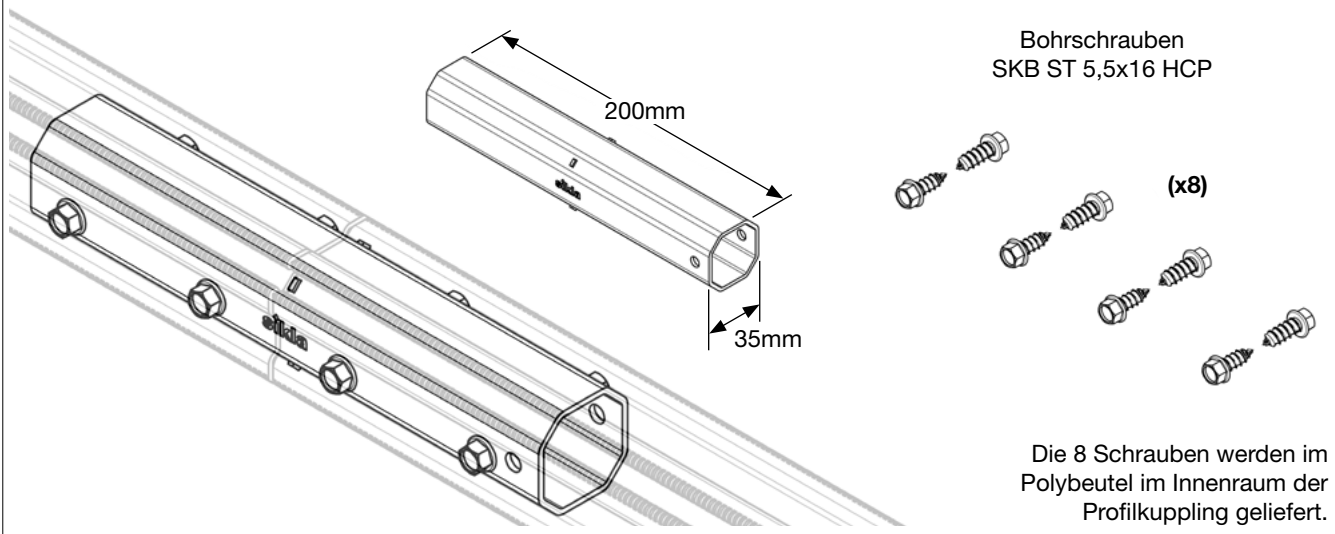
Obere Traverse dargestellt mit einem Verbinder pro Anschluss aufgrund geringeren statischen Anforderungen.



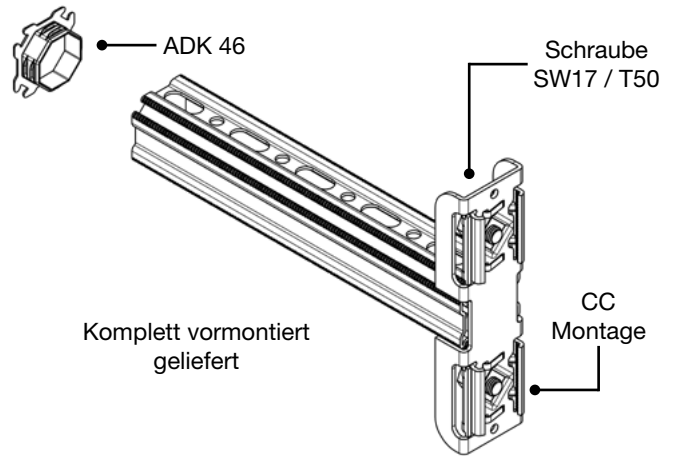
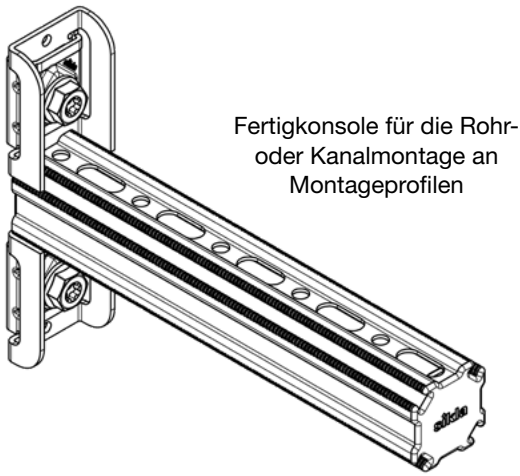
Je nach Einwirkung müssen **ein** oder **zwei** Verbinder pro Anschluss verwendet werden



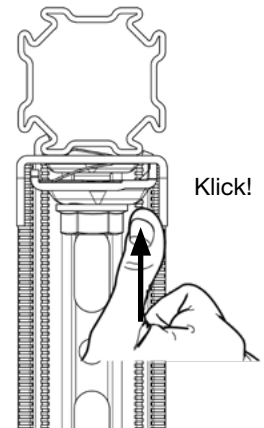
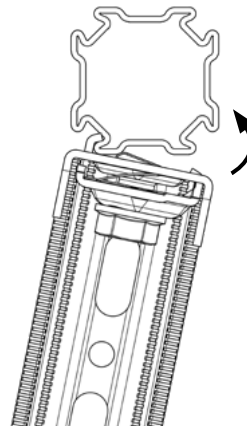
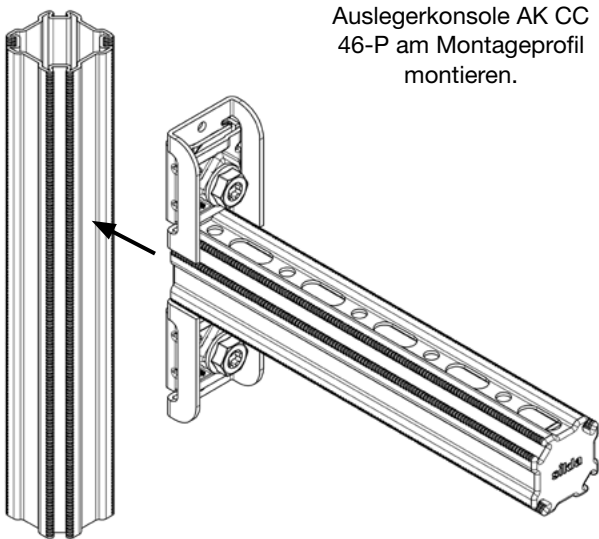
Profilkupplung PK 46



Auslegerkonsole AK CC 46-P

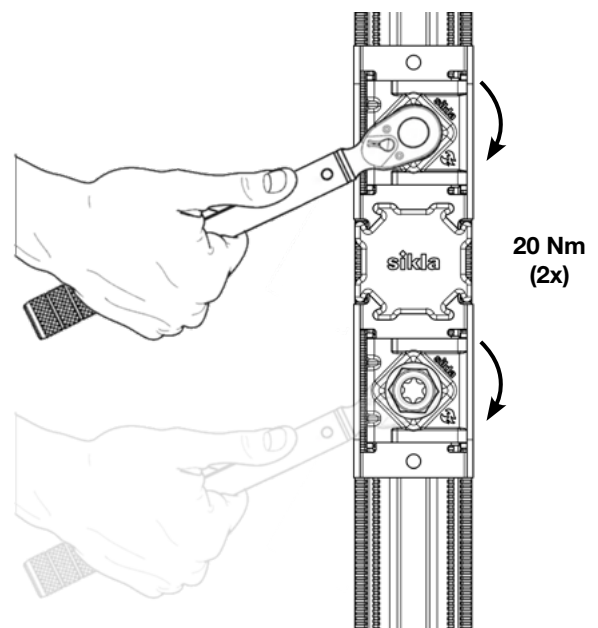
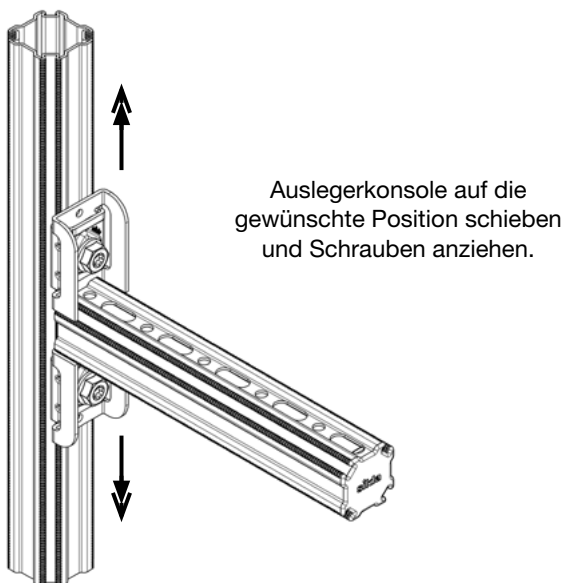


①

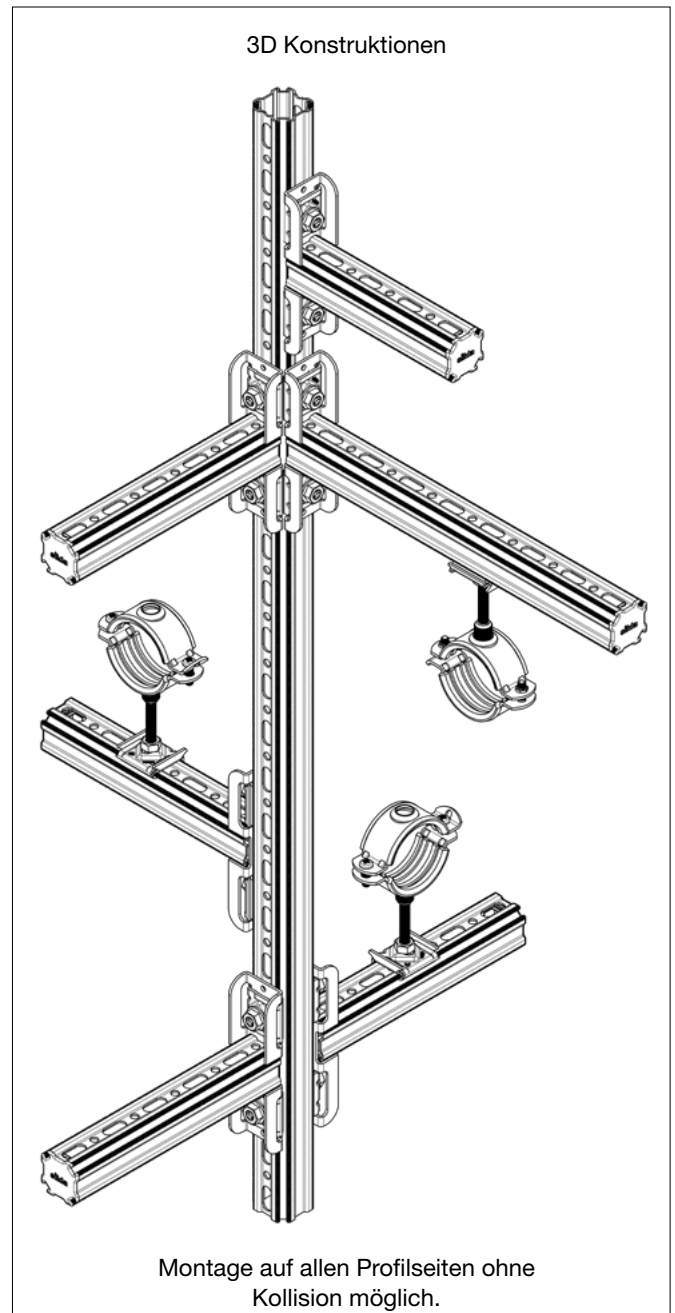
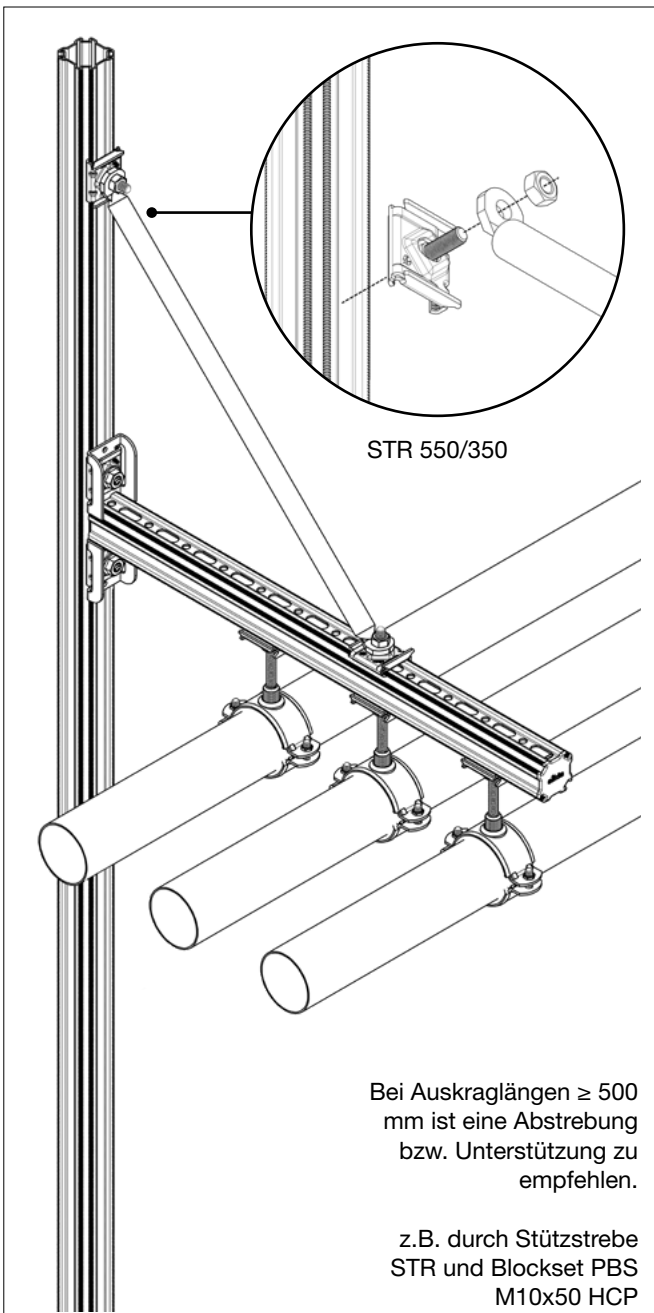
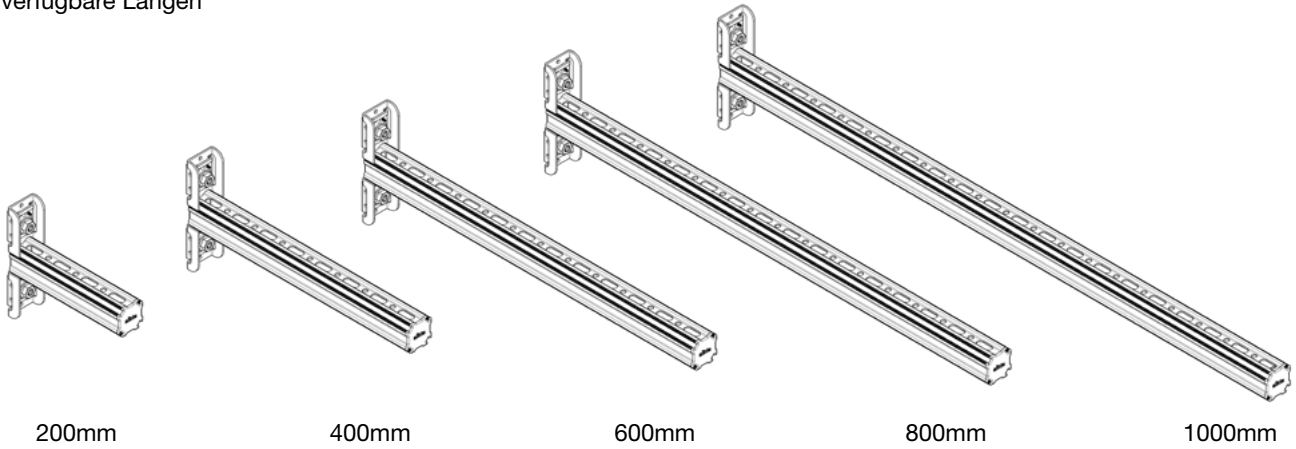


Durch Druck auf die zwei Verschlusssteile wird die Auslegerkonsole am Profil arretiert.

②



AK CC 46-P
verfügbare Längen

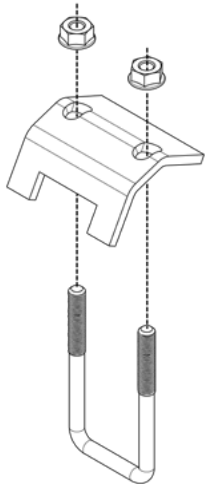
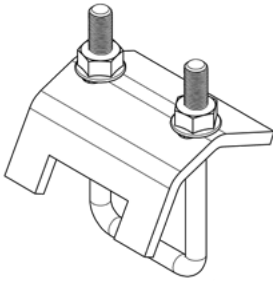


Montage am Baukörper

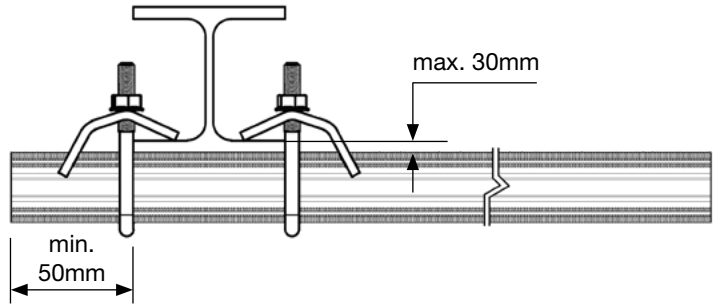
Montage am Stahlträger

Montage mit **Spannbügel SB 46**

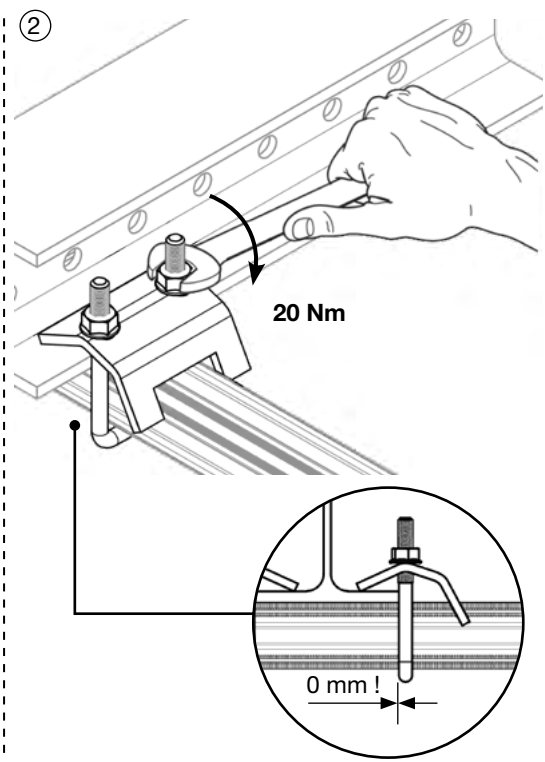
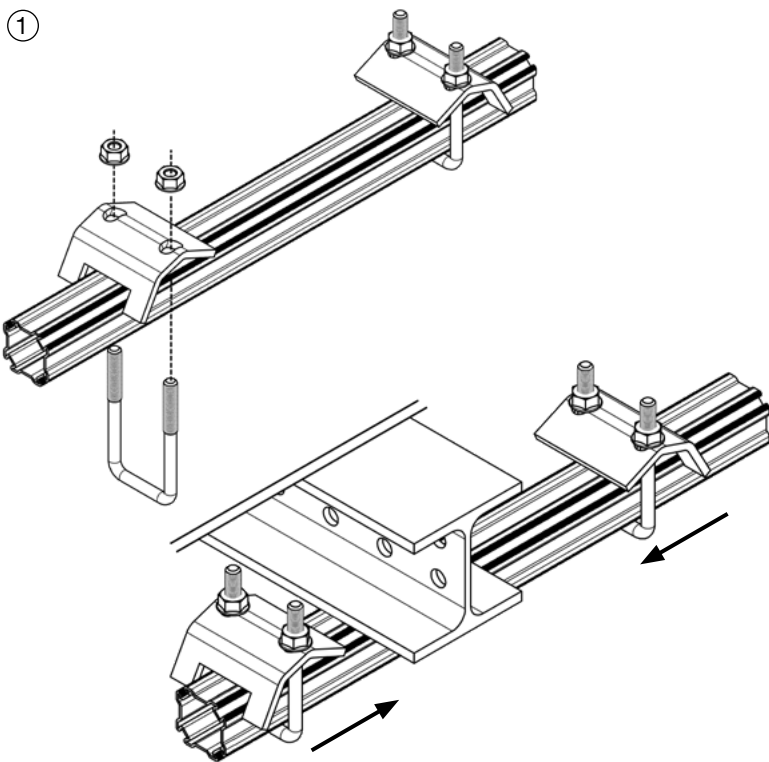
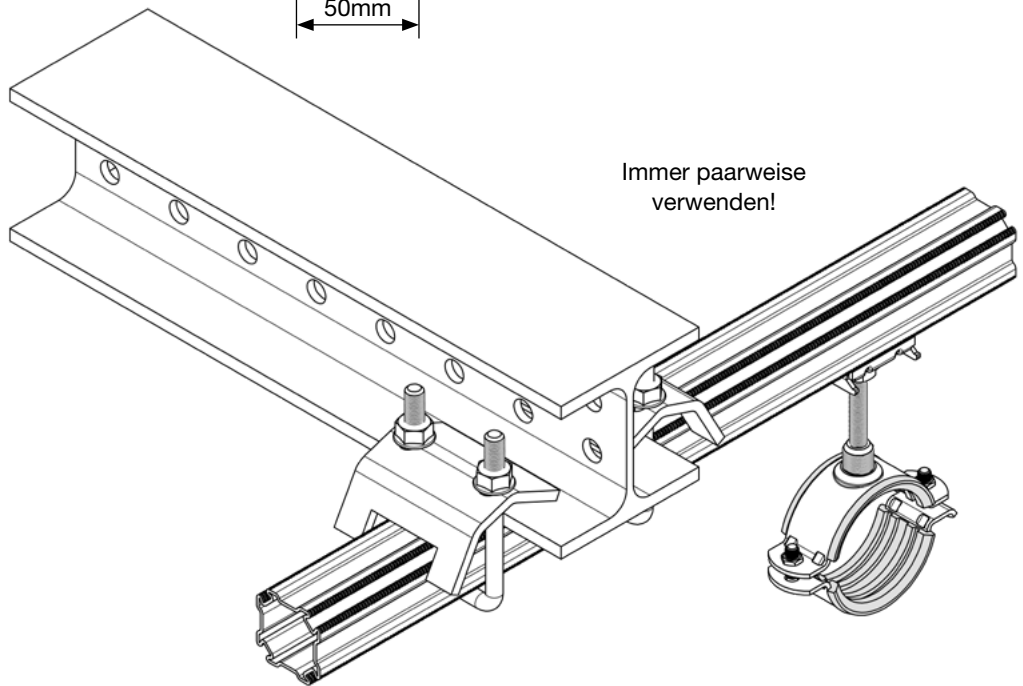
Zur Befestigung von Traversen an Stahlträgern.



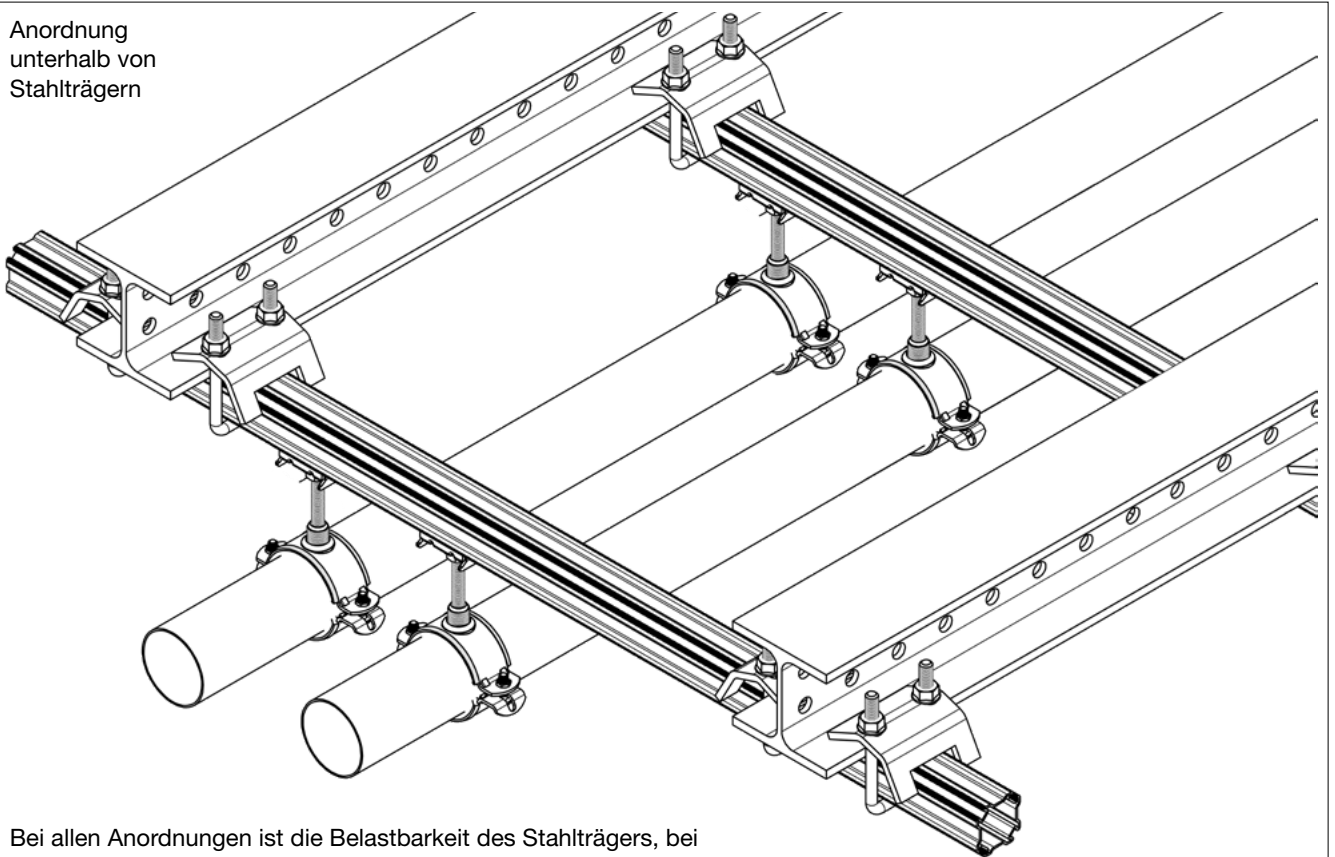
M10



Immer paarweise verwenden!

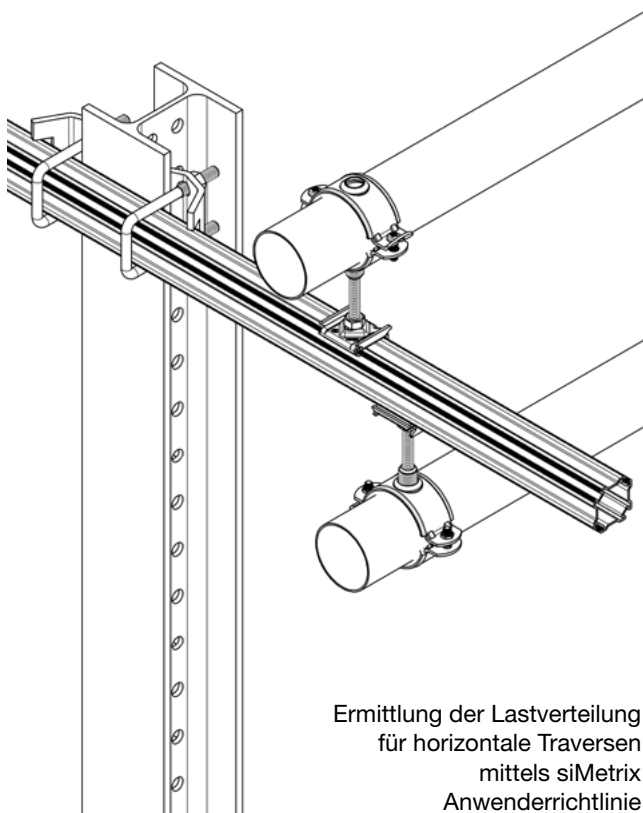


Anordnung
unterhalb von
Stahlträgern

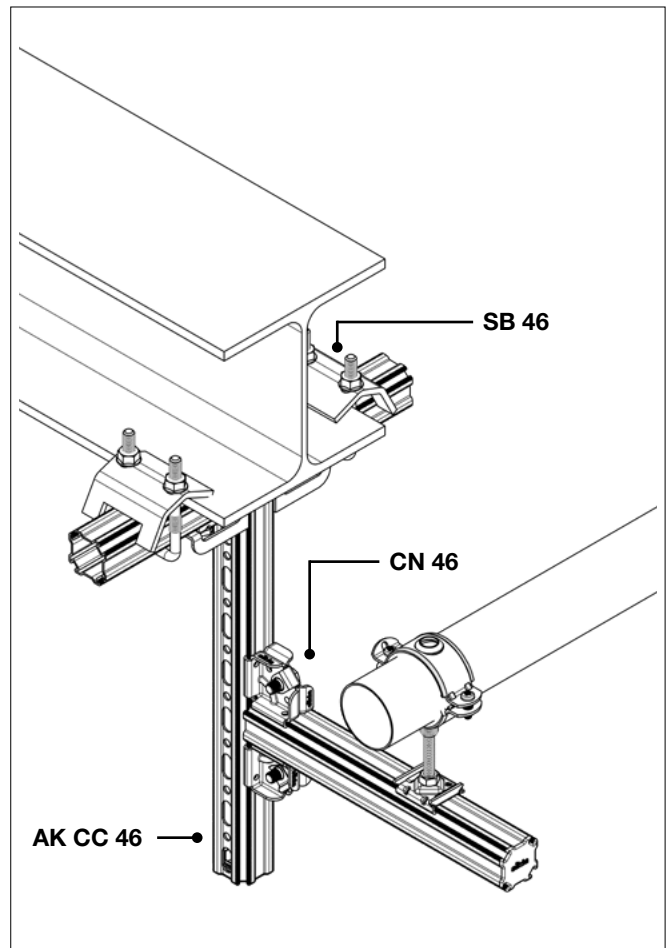


Bei allen Anordnungen ist die Belastbarkeit des Stahlträgers, bei auskragender Anordnung insbesondere dessen Torsionssteifigkeit zu beachten.

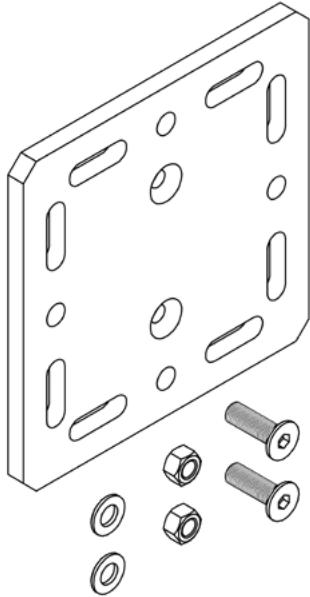
Anbindung an
vertikale Stahlträger



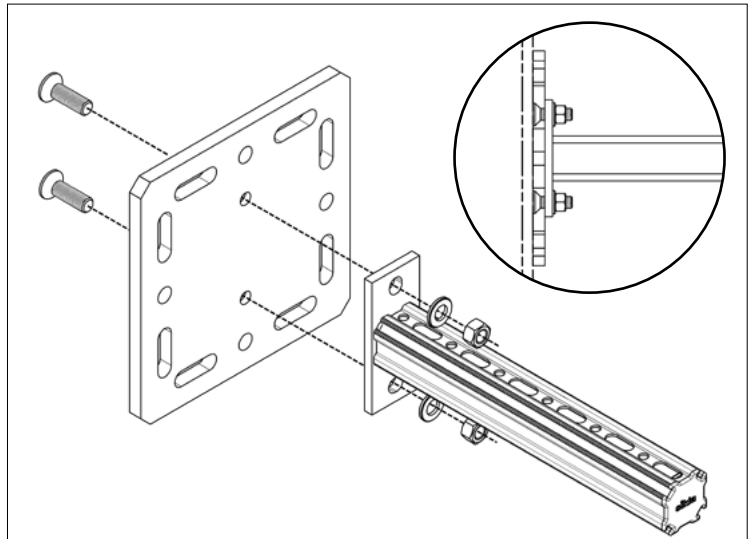
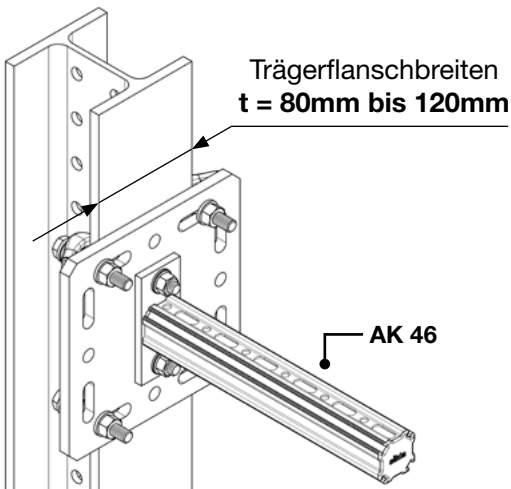
Ermittlung der Lastverteilung
für horizontale Traversen
mittels siMetrix
Anwenderrichtlinie



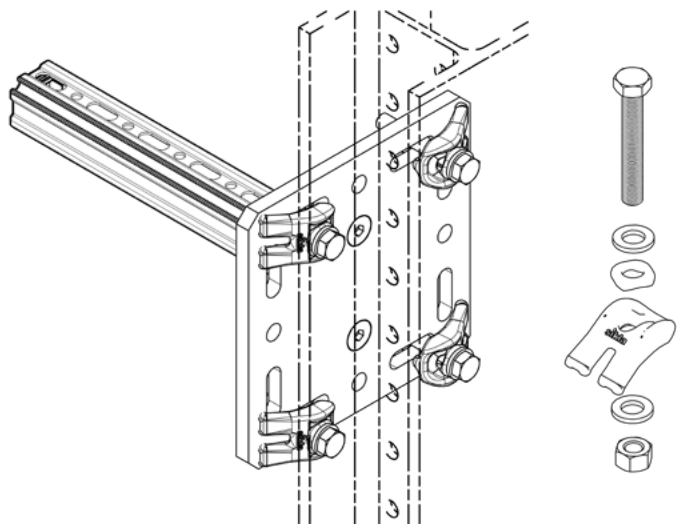
Montage durch Adapterplatte AP 46



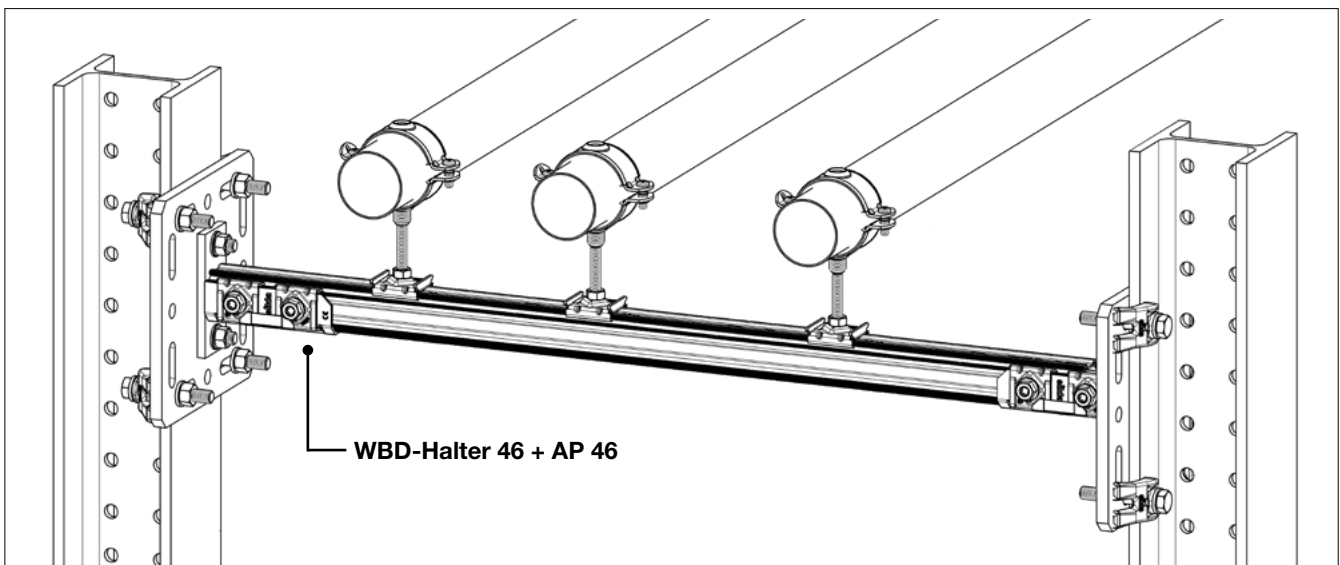
Im Lieferumfang sind Senkschrauben sowie Muttern und U-Scheiben enthalten.



Formschlüssige Verbindung von Adapterplatte mit **AK 46** oder **WBD-Halter 46** mittels Senkschrauben und Muttern.

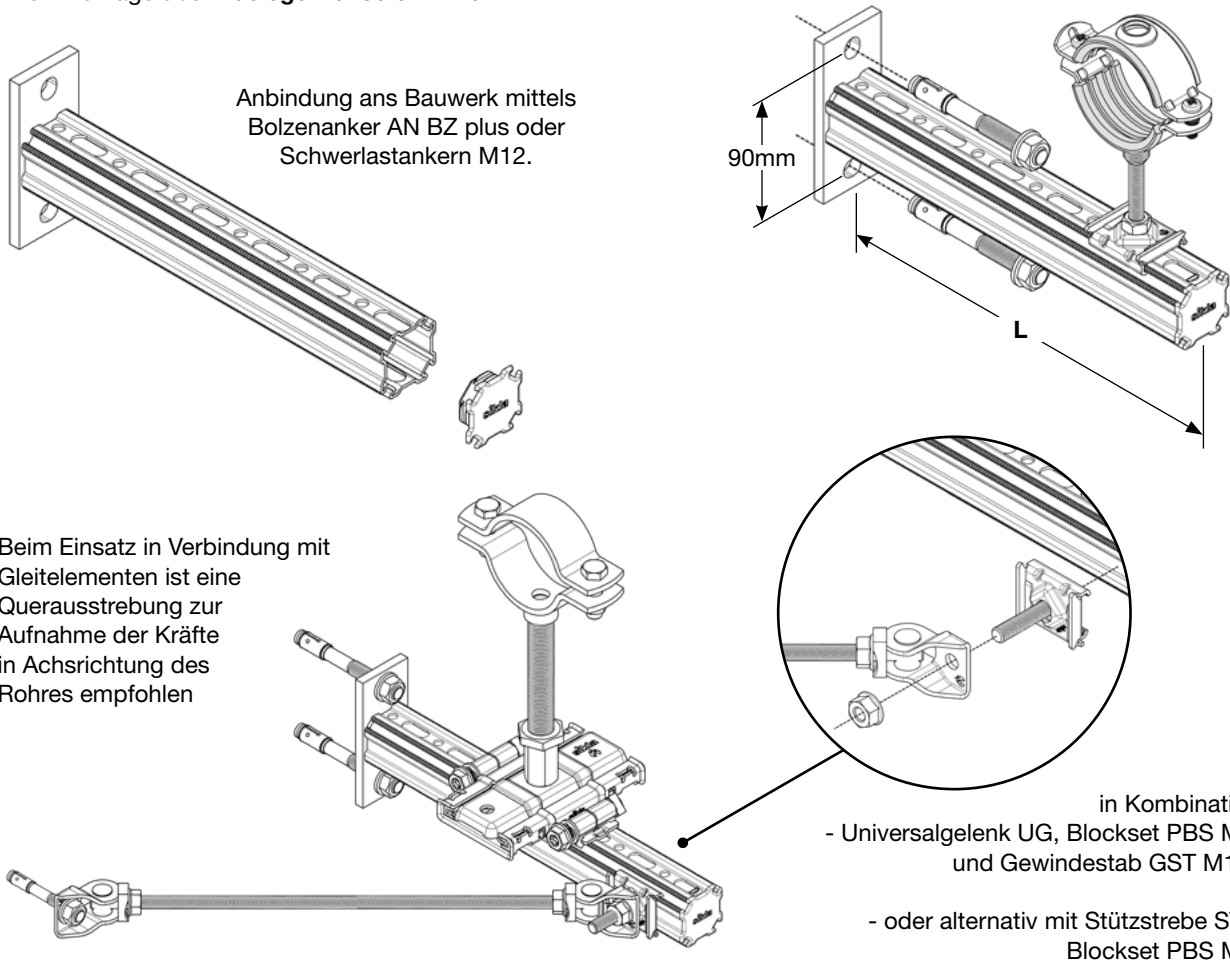


Kraftschlüssige Befestigung an Stahlträgern über Montageset **MS 5P M12 S** (Anzugsmoment = 60 Nm + 90° Weiterdrehwinkel)

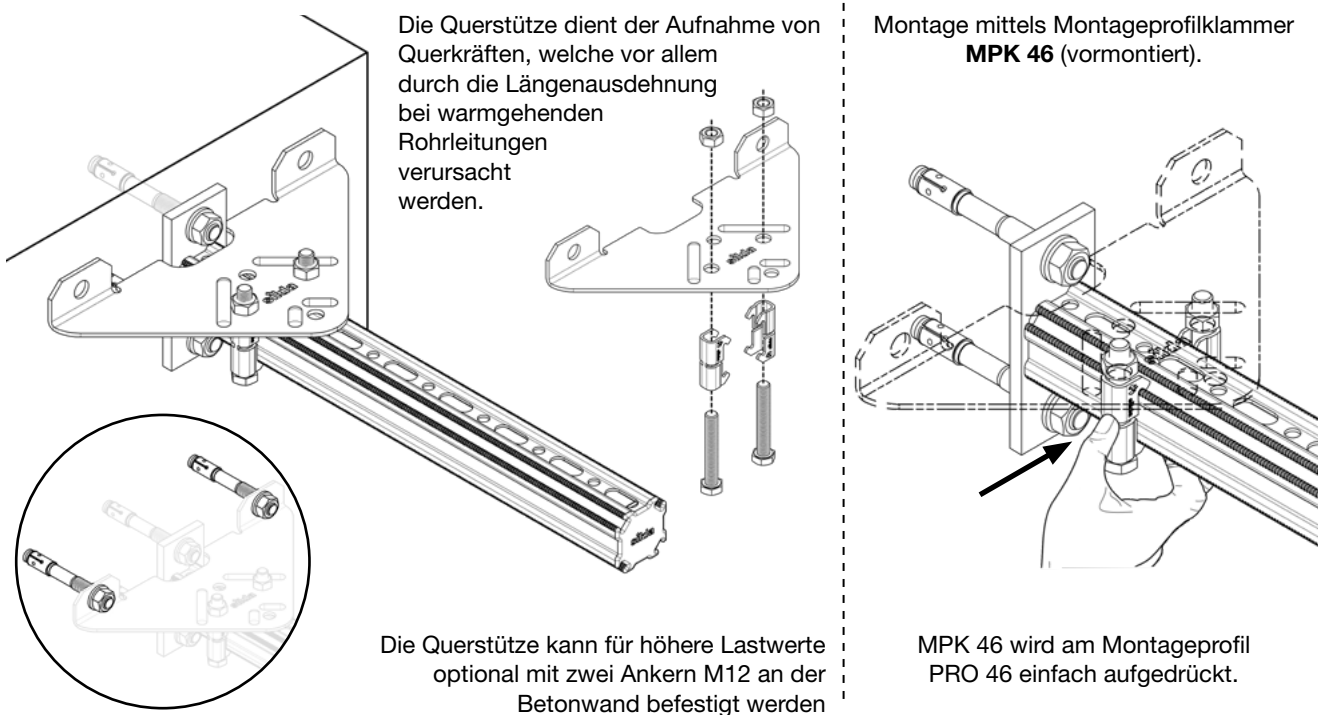


Wand-, Boden- und Deckenmontage

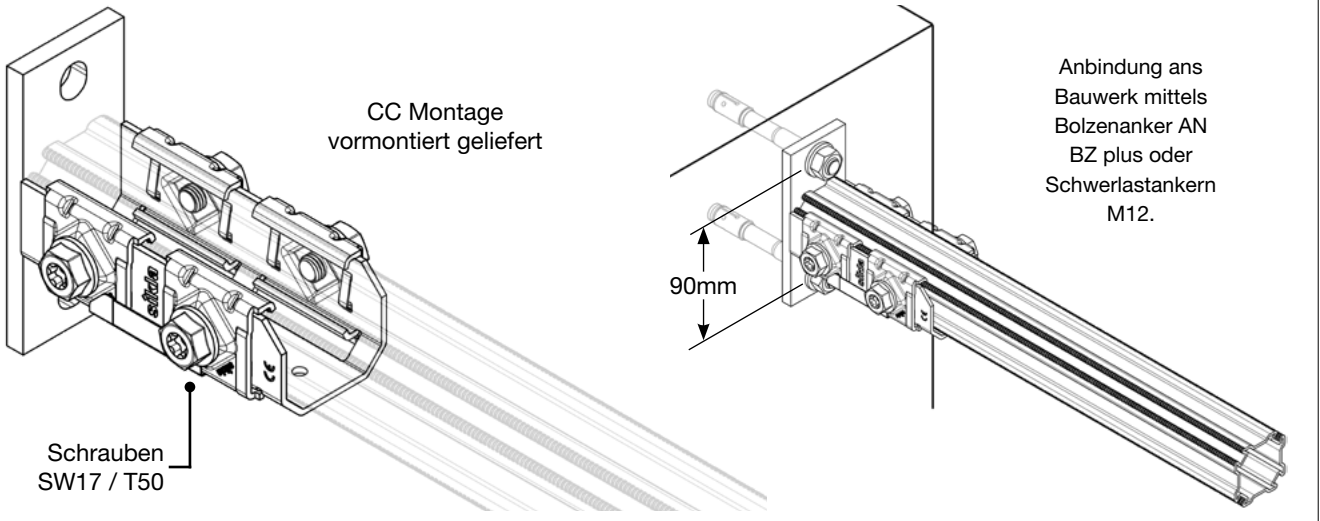
Direktmontage über **Auslegerkonsole AK 46-P**



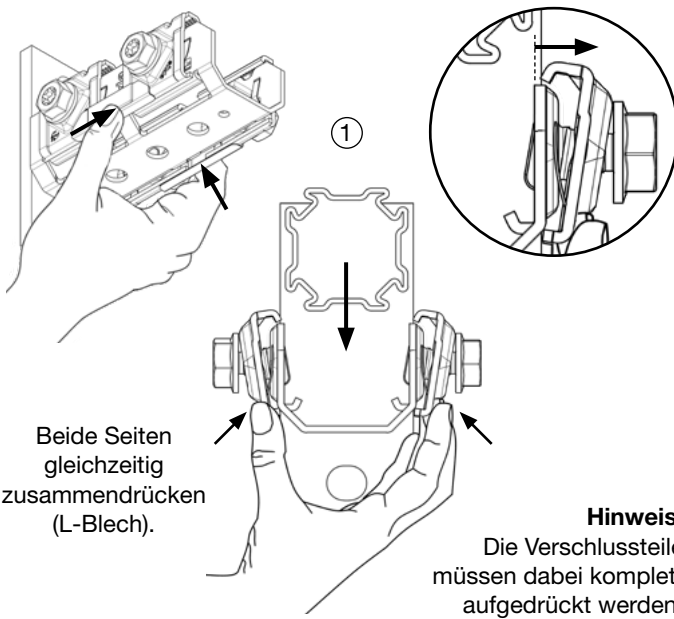
Querstütze CFB 46 HCP



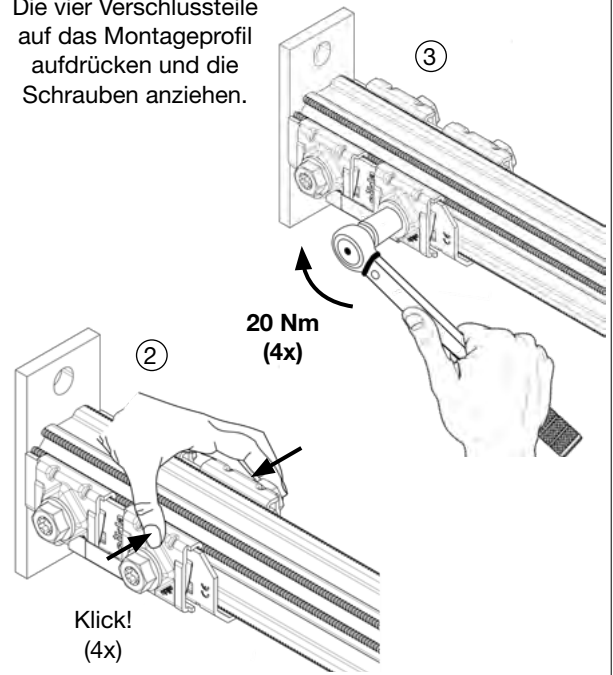
Montage durch **WBD-Halter 46**



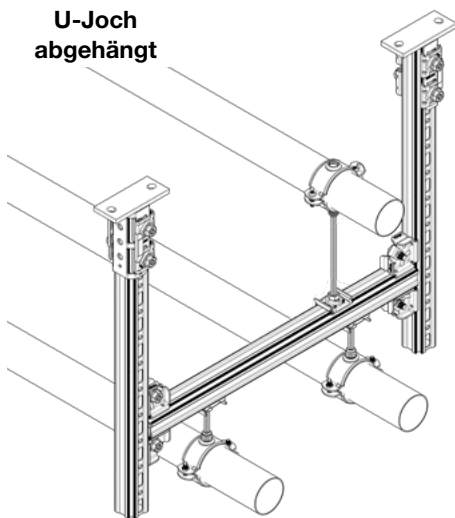
Verschlussteile zusammendrücken und das Profil PRO 46 in die Profilaufnahme einsetzen.



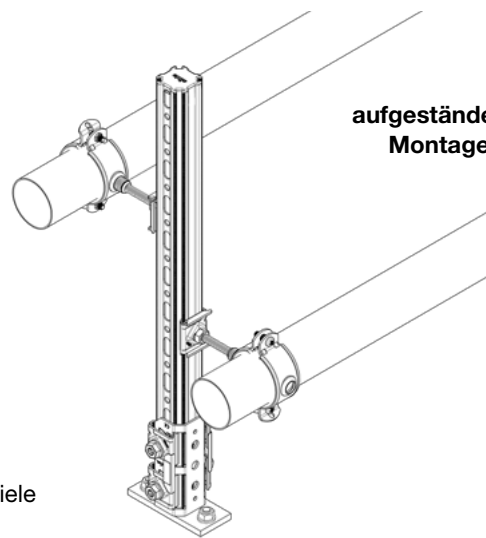
Die vier Verschlussteile auf das Montageprofil aufdrücken und die Schrauben anziehen.



**U-Joch
abgehängt**



**aufgeständerte
Montage**

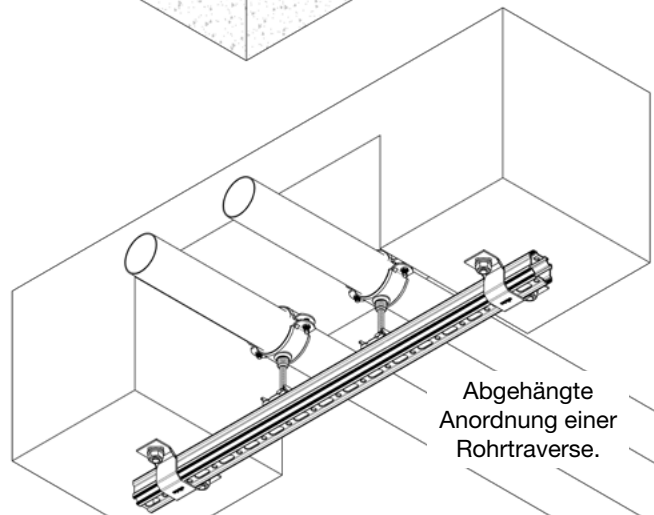
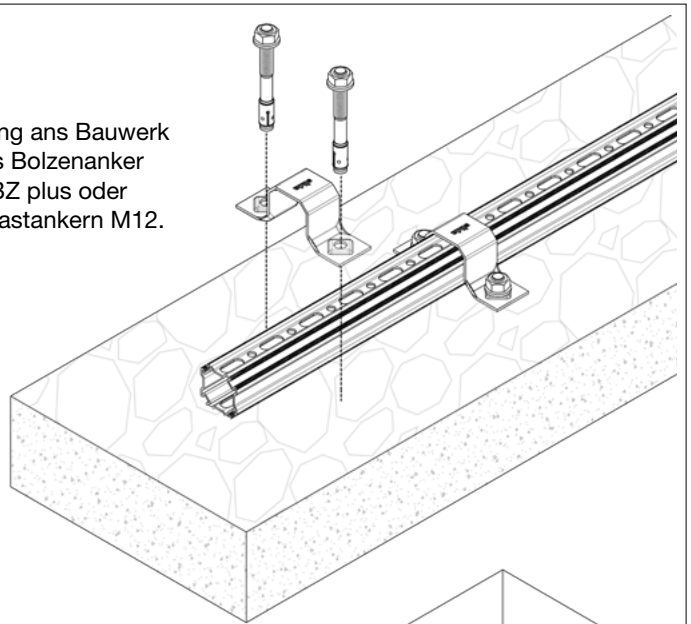
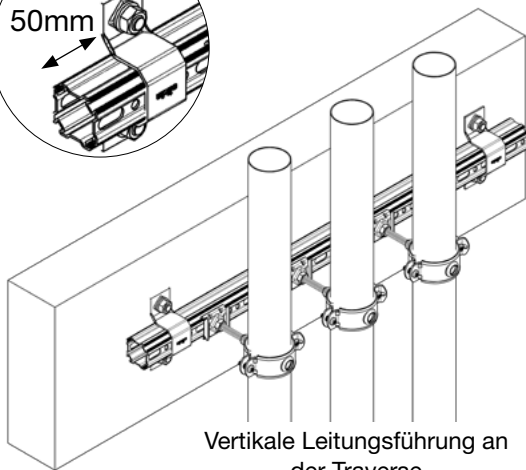
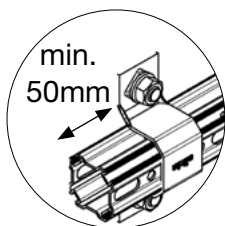


Montagebeispiele

Montageprofilhalter MPH PRO 46 W

Umfassende, aussteifende Halterung zur Anbindung eines Montageprofils PRO 46.

Anbindung ans Bauwerk mittels Bolzenanker AN BZ plus oder Schwerlastankern M12.

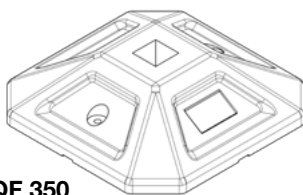


Sockelhalter SHB SQF 46

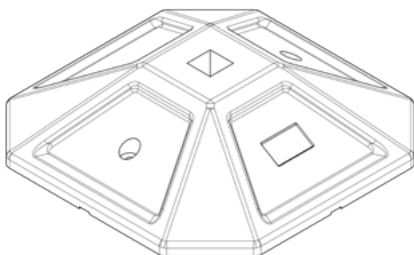
Das Montageprofil PRO 46 in die Aufnahme des Sockelhalters einschieben.

Bei versetzter Profelseitenmontage Schellenohren überlappend zueinander positionieren um Bauraum zu sparen.

SQF 350

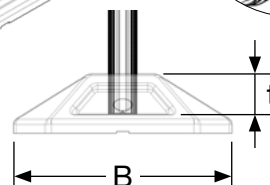
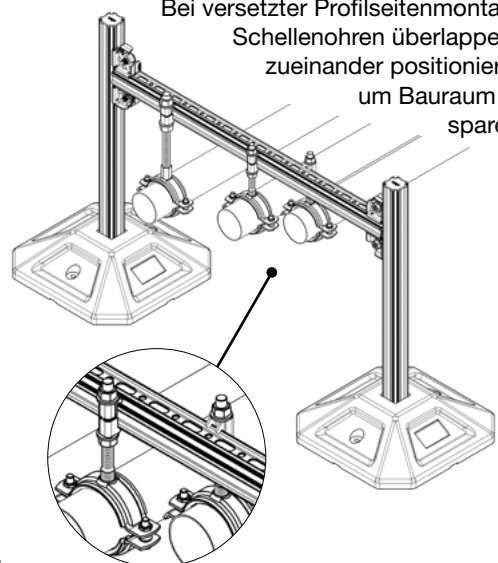


SQF 500



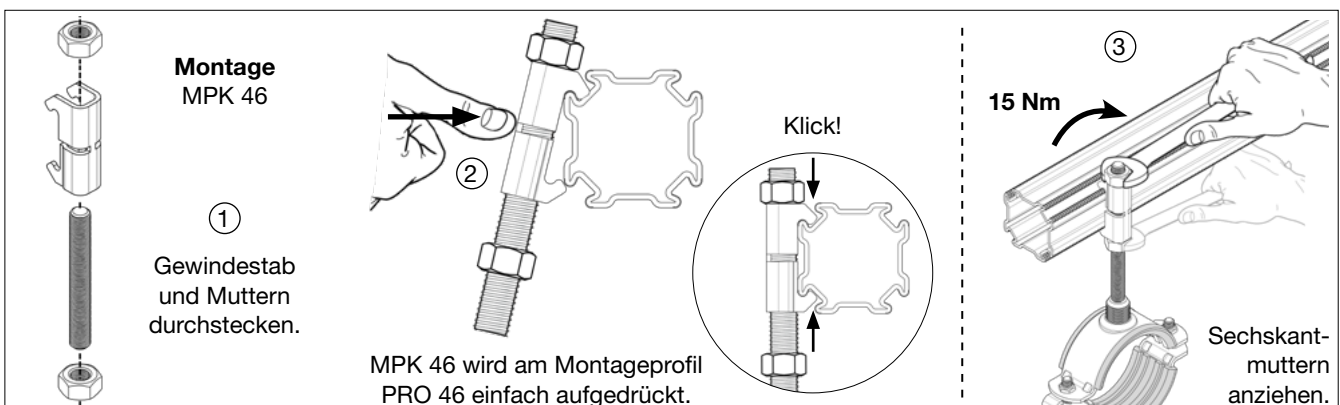
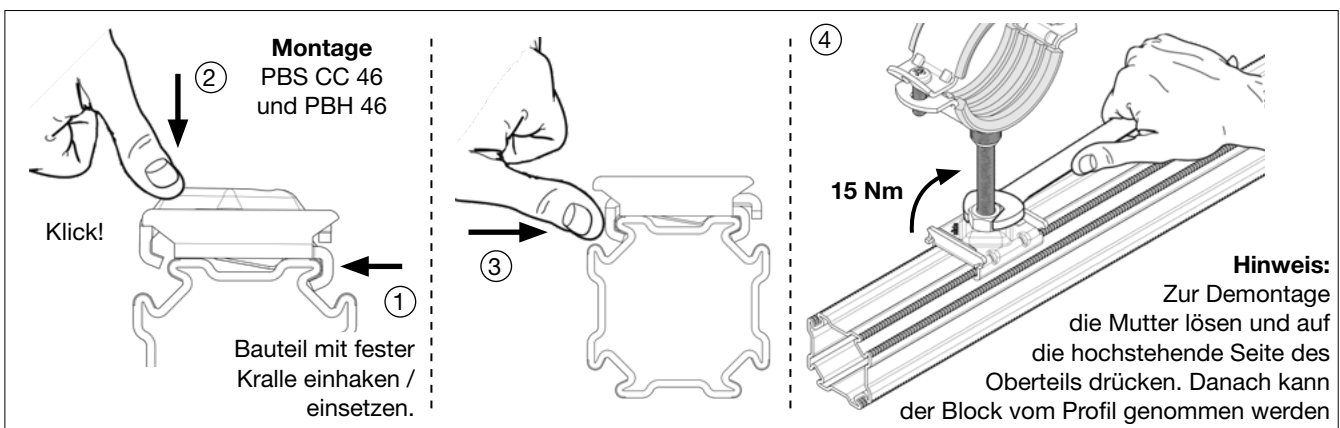
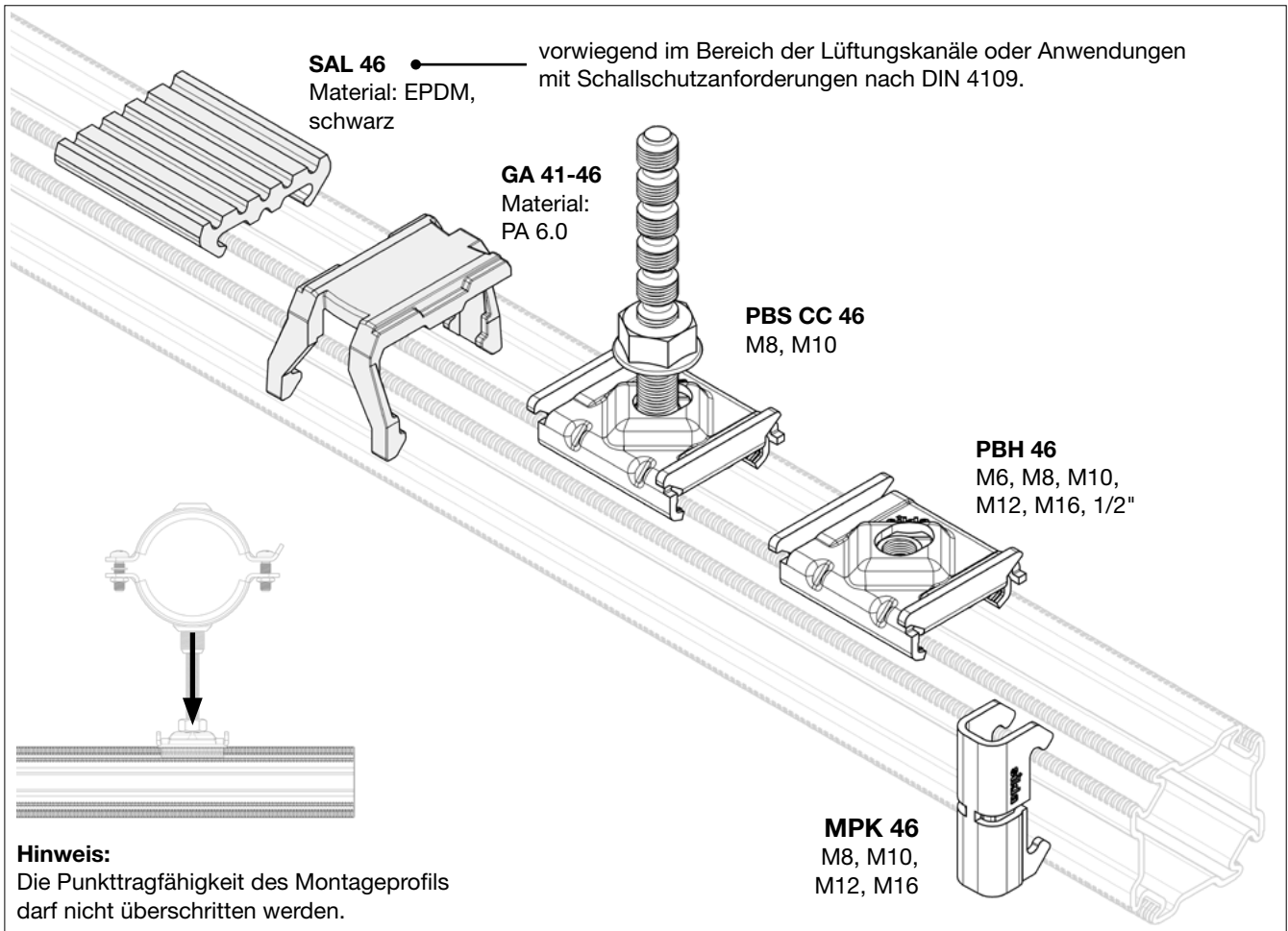
Für Flach- bzw. Foliendächer und Versorgungszentralen mit beschichtetem Bodenaufbau im Keller

(max. zul. Last auf Druck $F = 16\text{kN}$)

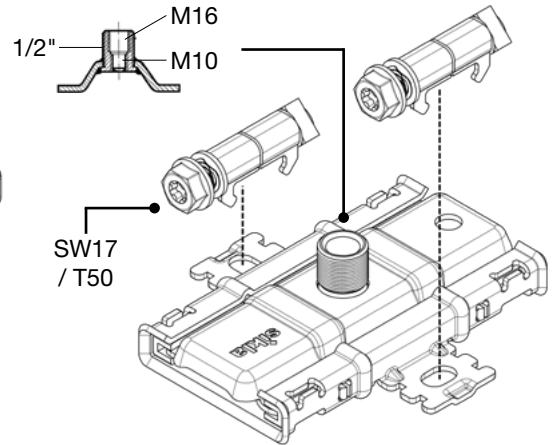
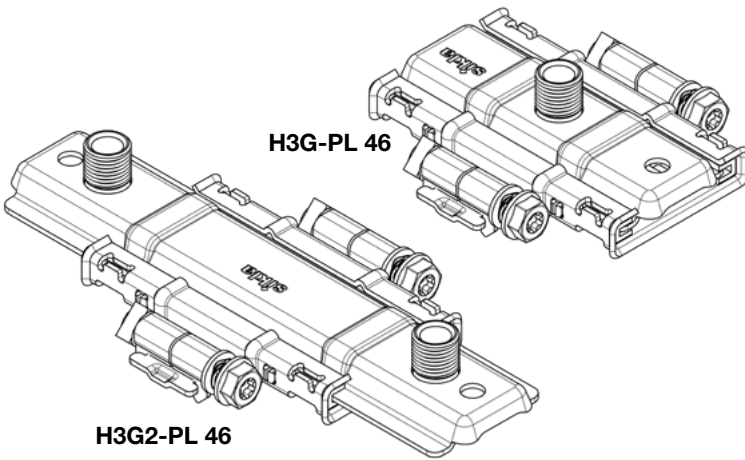


Typ	t [mm]	B [mm]
SQF 350	60	350
SQF 500	90	500

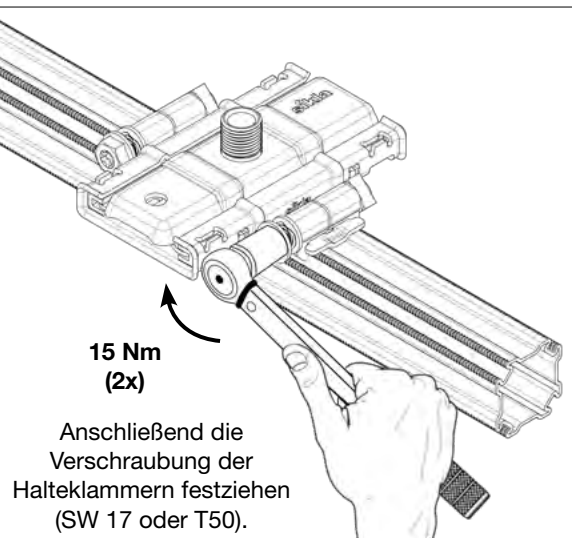
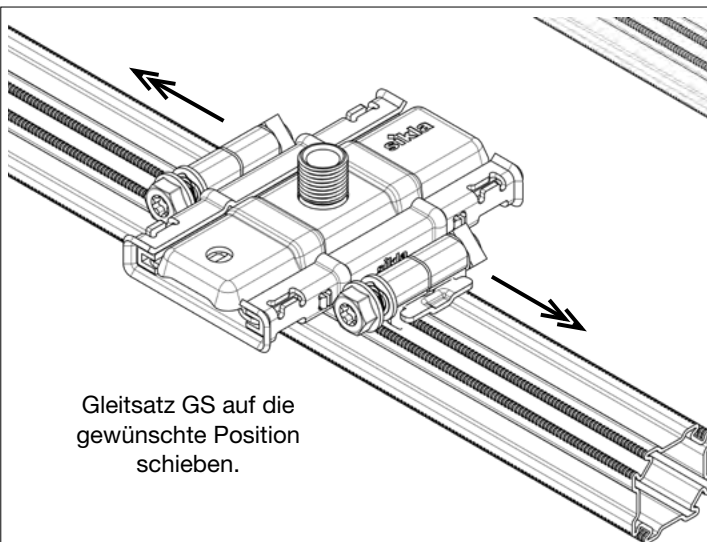
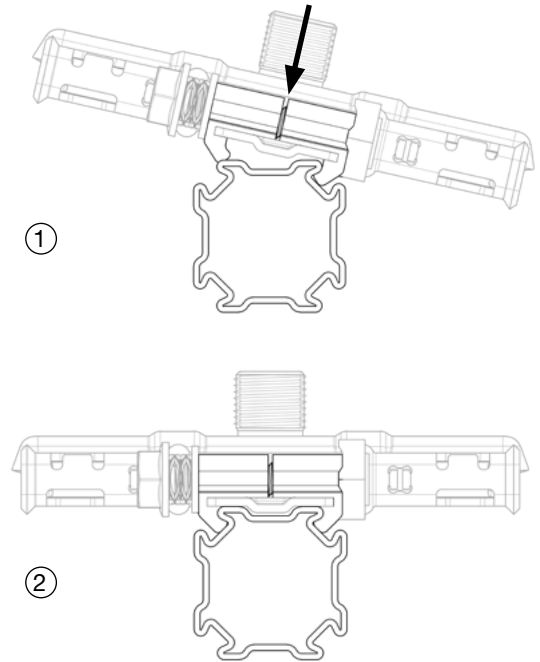
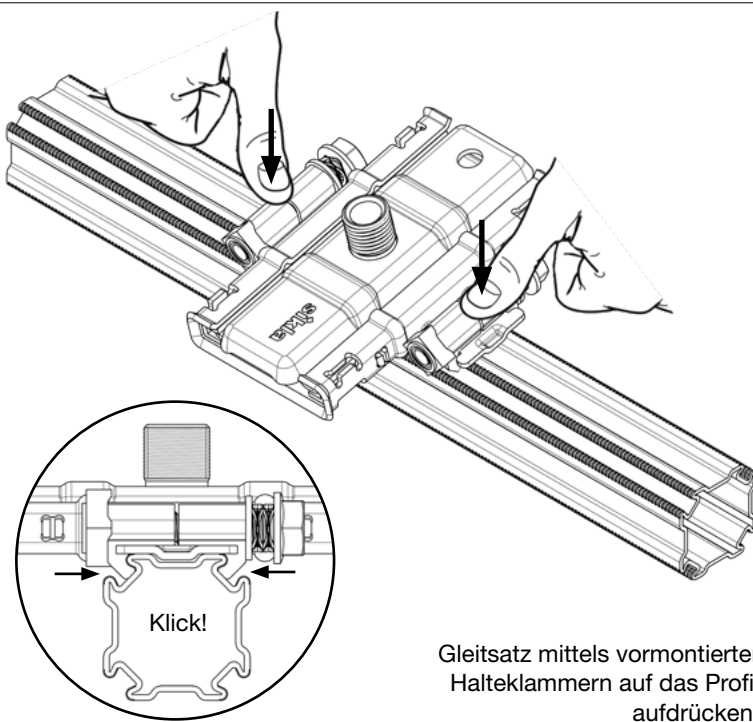
Rohranbindung

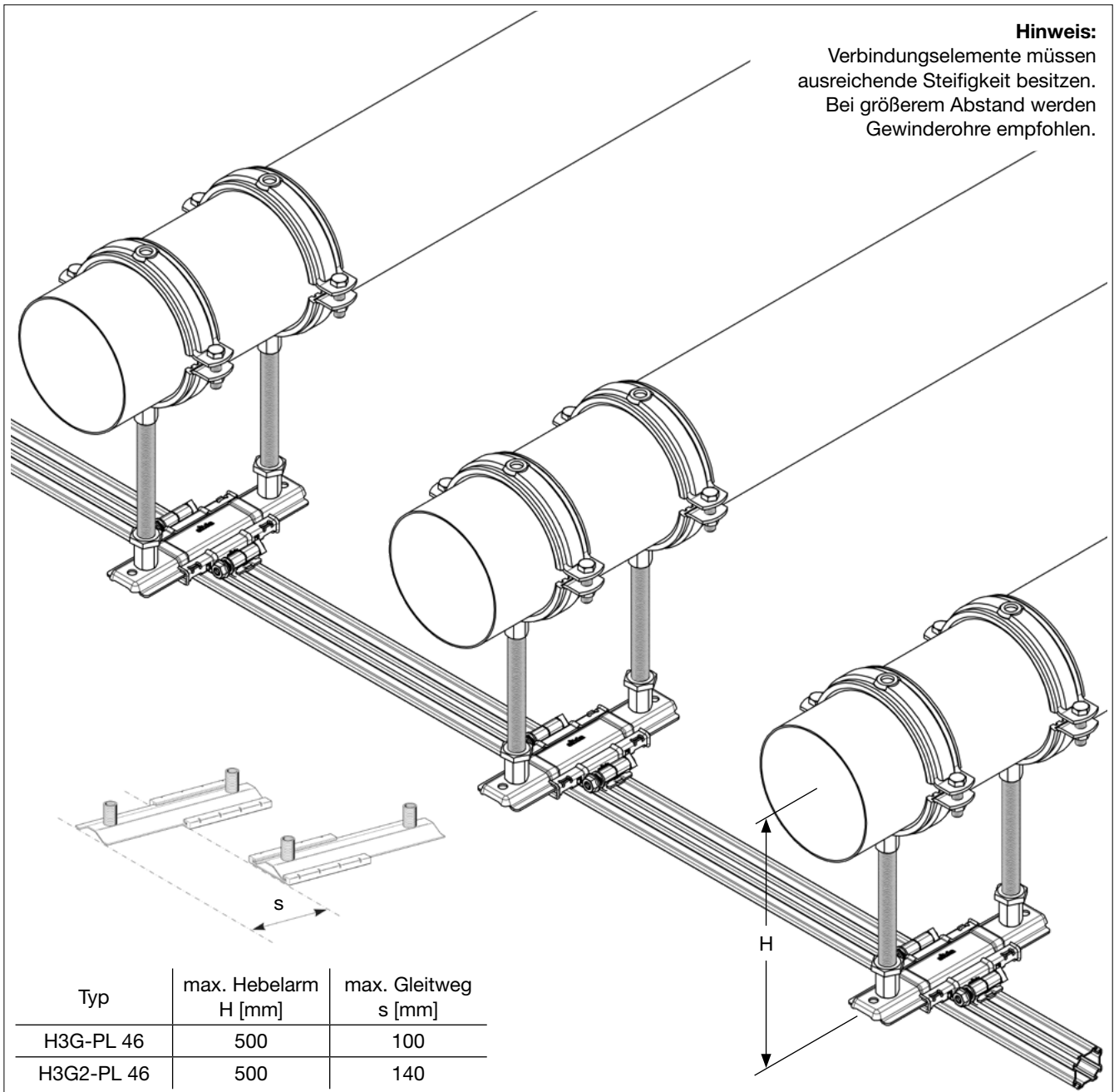
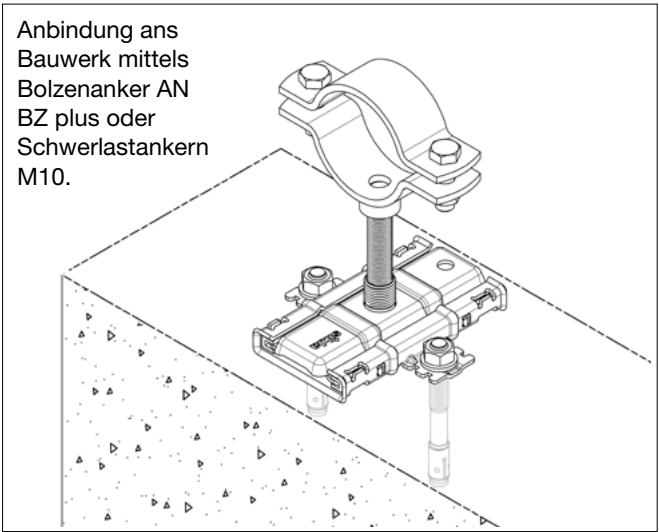
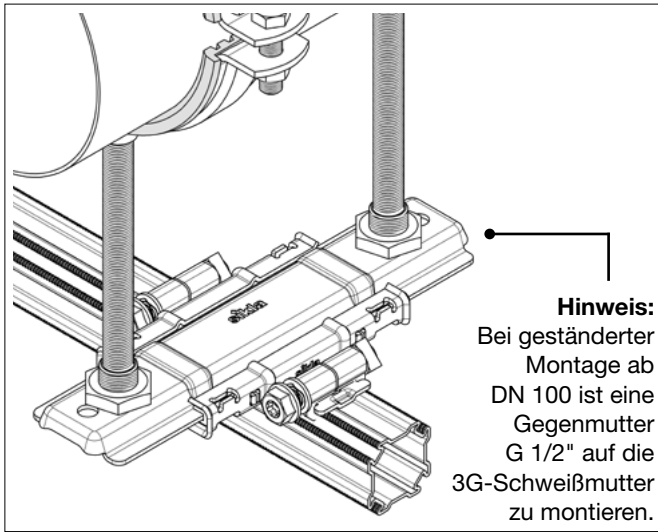


Gleitsatz GS H3G-PL 46



Lieferung komplett vormontiert





Rundstahlbügel RUB 46

Lieferumfang: Komplett vormontiert

Rundstahlbügel mit ECT-Schlauch M8/M10/M12

Gleitauflage GA 41-46

MPK 46 (2x) (wird am Montageprofil PRO 46 einfach aufgedrückt.)

(2x) Mutter auf jeder Seite

Führungslager

Beim Einsatz als Führungslager müssen beidseitig oben und unten angeordnete Muttern am Rundstahlbügel festgezogen werden. (Anzugsmoment: siehe MPK 46).

GA 41-46: Schalldämmende und isolierende Rohrauflage.

Dabei sollte das Rohr frei beweglich bleiben.

Festpunktlager

①

Bei Festpunkten zuerst die unteren Muttern anziehen, bis die Rohrleitung eingespannt ist. (Anzugsmoment: siehe MPK 46).

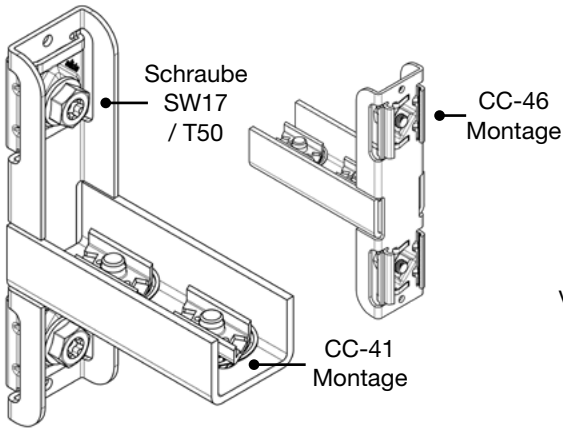
②

Anschließend die oberen Muttern festziehen. Bei Festpunkten dürfen die zulässigen Kräfte der Bauwerksanbindung und die Biegelasten des Bügels nicht überschritten werden.

Systemkombinationen

Schienenadapter SA PRO

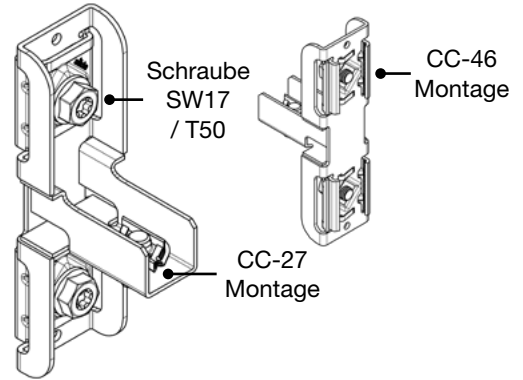
Kombination mit Siconnect



SA PRO 46 - 41

Kombination mit Schienensystem Pressix CC 41

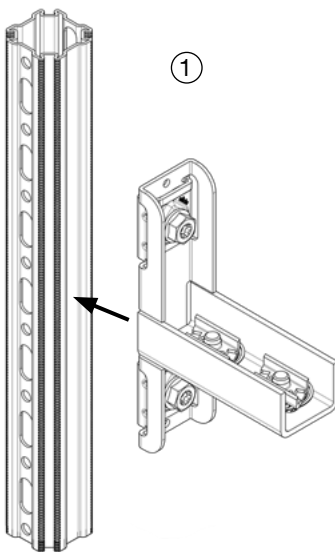
Komplett vormontiert geliefert



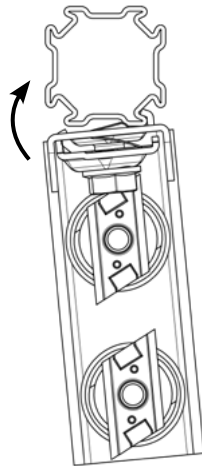
SA PRO 46 - 27

Kombination mit Schienensystem Pressix CC 27

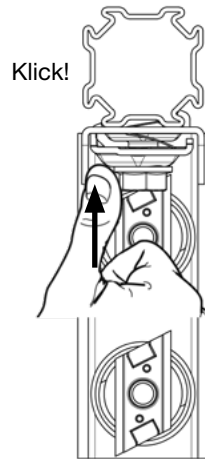
SA PRO Montage



①

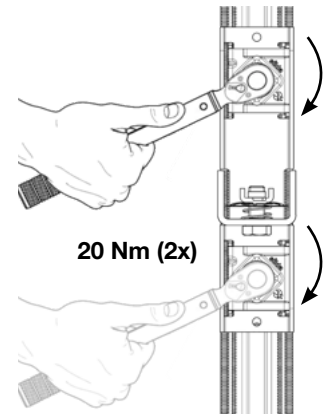


SA PRO schräg am Profil aufsetzen und die starre Krallen in das Profil einhaken.



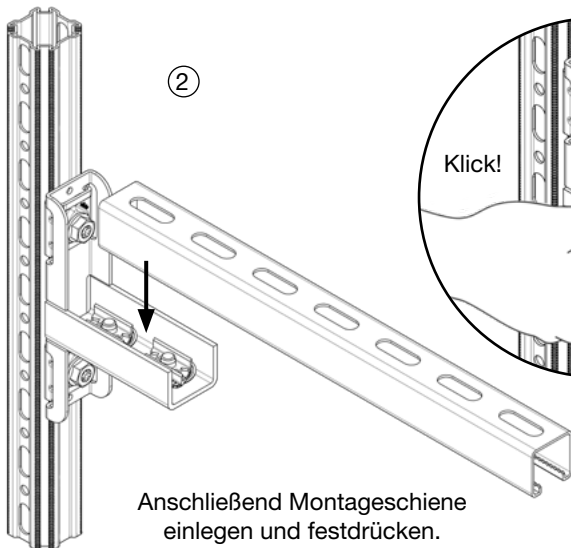
Klick!

Durch Druck auf die zwei Verschlusssteile wird der SA PRO am Profil arretiert.



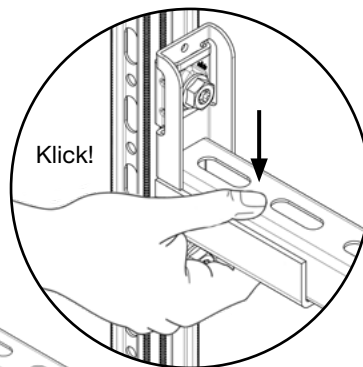
20 Nm (2x)

SA PRO auf die gewünschte Position schieben und Schrauben anziehen.

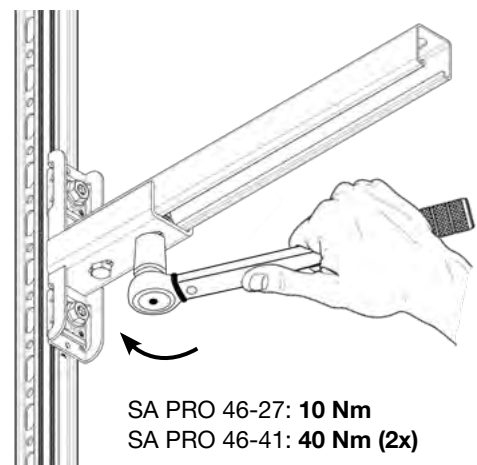


②

Anschließend Montageschiene einlegen und festdrücken.



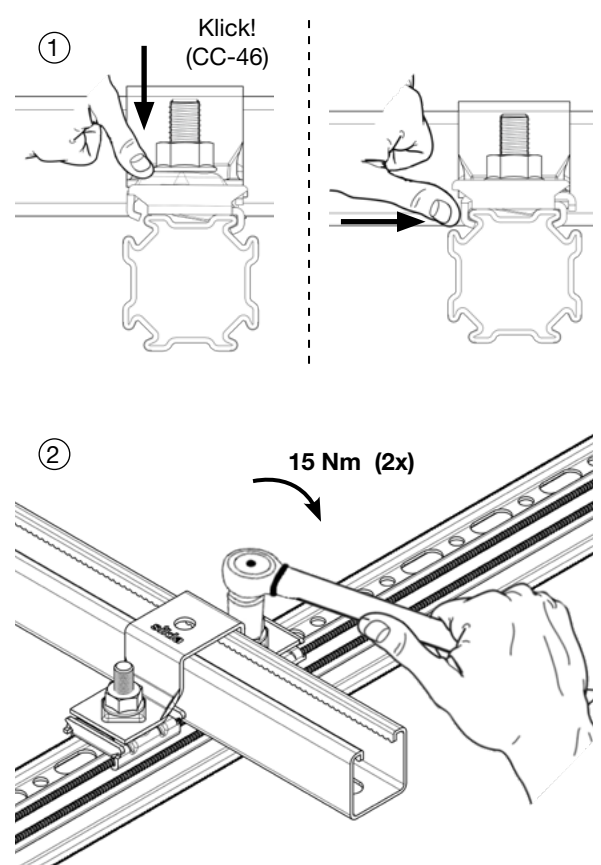
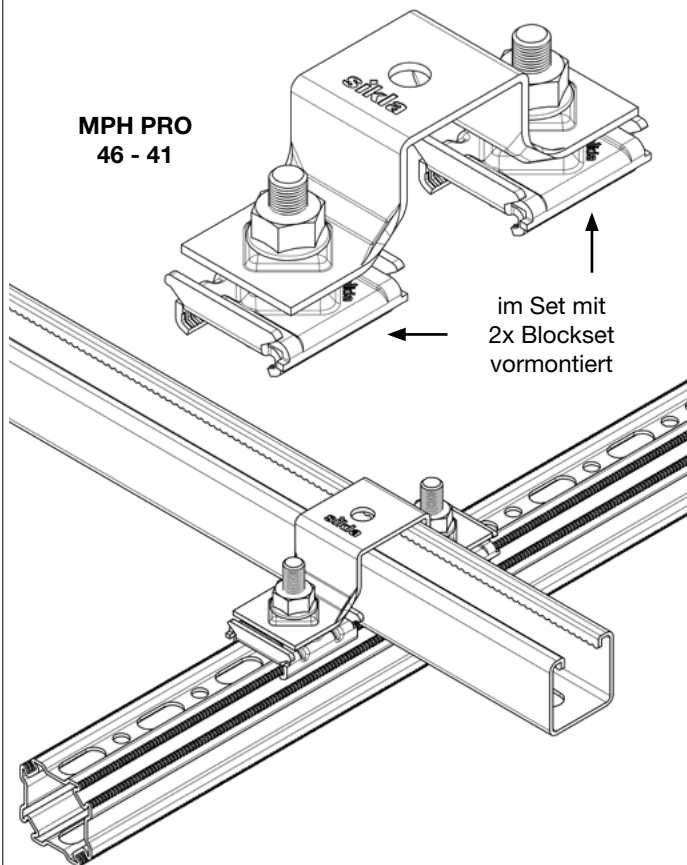
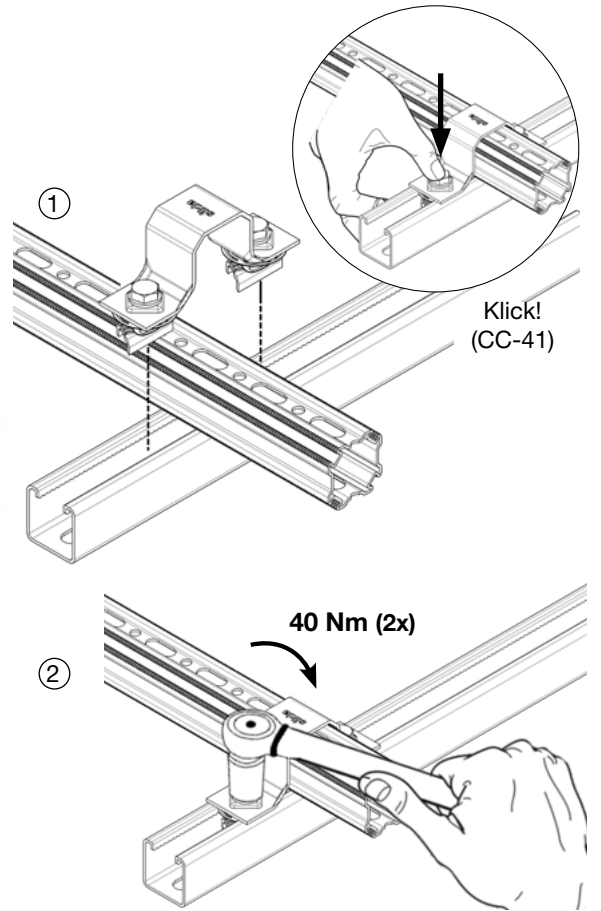
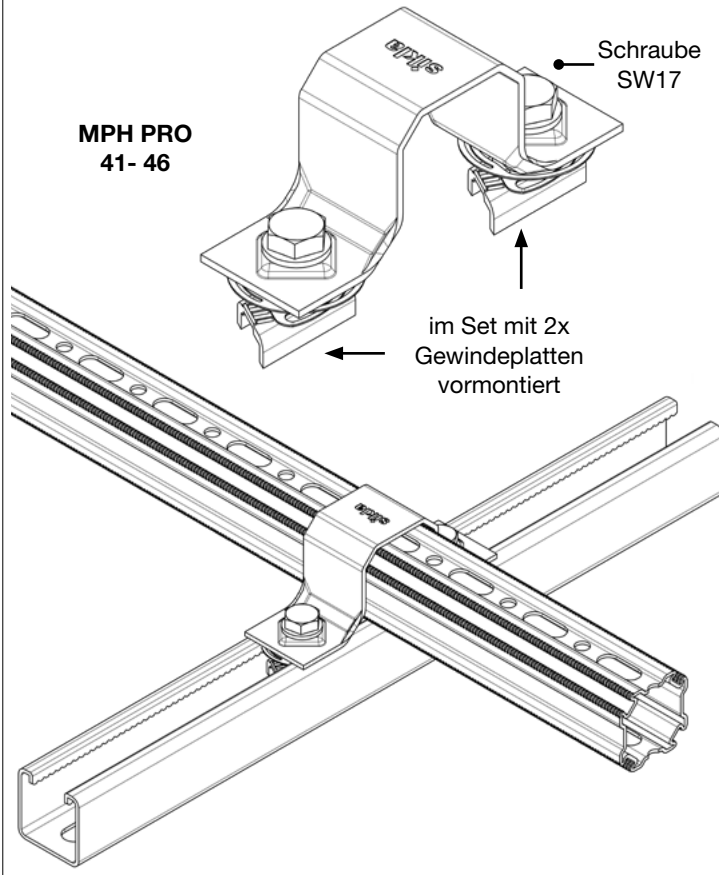
Klick!



SA PRO 46-27: 10 Nm
SA PRO 46-41: 40 Nm (2x)

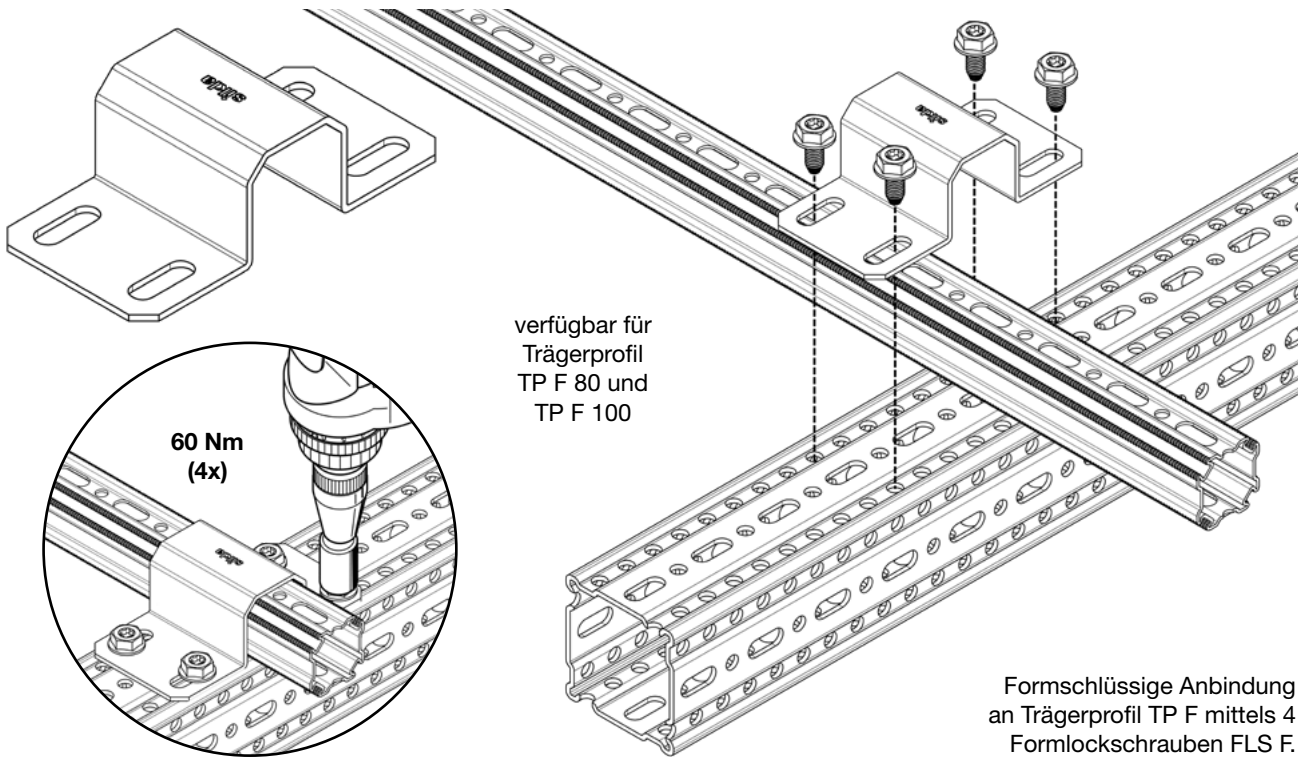
Schrauben anziehen.

Kreuzverbund durch **Montageprofilhalter MPH PRO**



Kombination mit siFramo

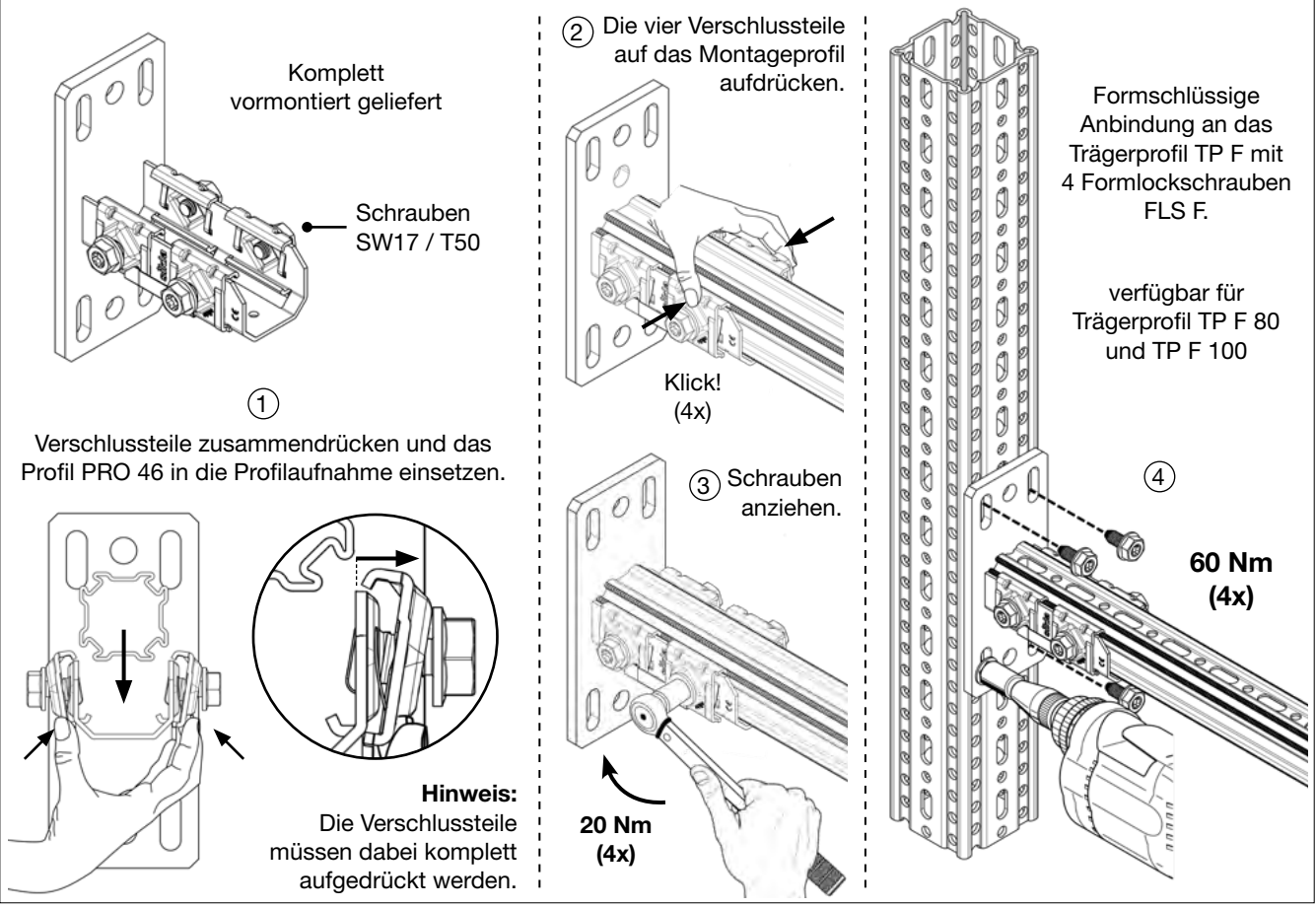
Kreuzverbund durch **Montageprofilhalter MPH F 80/F 100 - 46**



verfügbar für
Trägerprofil
TP F 80 und
TP F 100

Formschlüssige Anbindung
an Trägerprofil TP F mittels 4
Formlockschrauben FLS F.

Montageprofiladapter MPA F 80/F 100 - 46

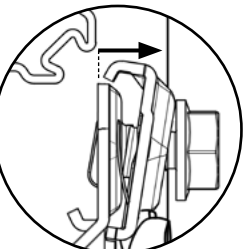


Komplett vormontiert geliefert

Schrauben SW17 / T50

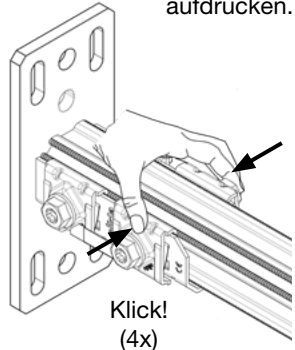
①

Verschlusssteile zusammendrücken und das Profil PRO 46 in die Profilaufnahme einsetzen.



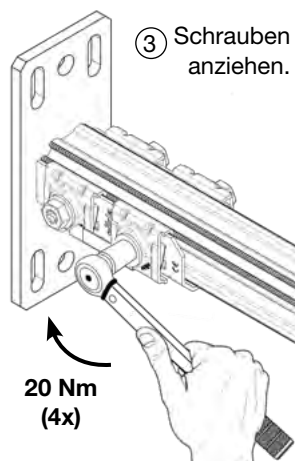
Hinweis:
Die Verschlusssteile müssen dabei komplett aufgedrückt werden.

② Die vier Verschlusssteile auf das Montageprofil aufdrücken.



Klick!
(4x)

③ Schrauben anziehen.



20 Nm
(4x)

Formschlüssige Anbindung an das Trägerprofil TP F mit 4 Formlockschrauben FLS F.

verfügbar für Trägerprofil TP F 80 und TP F 100

④

60 Nm
(4x)

Systemkombinationen: Montagebeispiele

